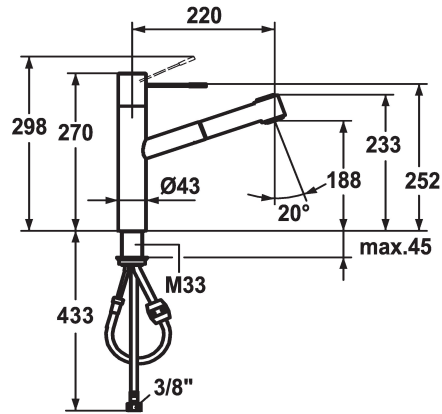


KWC ONO Eengreepsmengkraan

Modell-Linie: ONO | 10.151.033.700FL
Kranen | Eengreepkranen



KWC-No.

121488
stainless steel, A 220, flexible connection hoses

121791
chromeline, A 220, flexible connection hoses

Kleurcode

stainless steel

chromeline

- * Eengreepsmengkraan
- * Hendel van chirurgisch staal
- * TouchProtect - mengkraanromp wordt niet heet
- * Uittrekbare vaardouche
- SprayClean - actieve kalkverwijdering en snelle reiniging van de zeef
- tot 700 mm uittrekbaar
- PowerClean - automatische terugschakeling
- slangoppervlak passend bij oppervlak van mengkraan

- * Slangdoorvoer, draaibaar 105°
- * EasyLock - Eenvoudig intrekken van de uittrekbare vaardouche
- * KWC patroon M 35 H
- met keramische-schijventechniek
- debiet en temperatuur traploos instelbaar
- * Flexibele aansluitslangen 3/8"
- * Bevestiging met schroefdraadhuls M33 x 1.5
- * Tafelboring ø35 mm

Technical Data

Doorstroomhoeveelheid zeefstraal

13 l/min (3 bar)

Doorstroomhoeveelheid normale straal

12 l/min (3 bar)

Connection

flexibele aansluitslangen

uitloop

draaibaar

Handling

bovenbediening

Kitchen_spray

Uittrekbare vaardouche

Kleurcode

stainless steel

Installation_type

staande montage

Faucet_typ

01

Hoogteafmeting

270

G_Acoustic_group

2

Projection_A

A220

EnergyLabelCH

B

Afmetingen wateruitlaat

188

Materiaal

ROSTFREIER_STAHL

