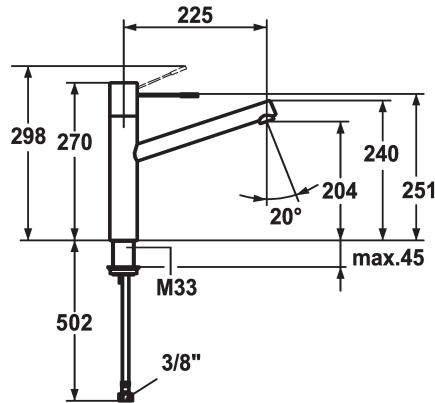


KWC ONO

Miscelatore a leva - Cucina

Modell-Linie: ONO | 10.151.023.700FL

Rubinetterie per bagni | Rubinetterie monocomando



KWC-No.

121492

acciaio inox, A 225, tubi flessibili di collegamento

121794

chromeline, A 225, tubi flessibili di collegamento

Codice colore

stainless steel

chromeline

- * Miscelatore a leva
- * Leva in acciaio chirurgico
- * Bocca orientabile 270°
- Neoperl® Caché®
- * KWC cartuccia M 35 H

- con tecnica a dischi in ceramica
- regolazione continua della portata e della temperatura
- * Tubi flessibili di collegamento da 3/8"
- * Fissaggio tramite raccordo filettato M33 x 1.5
- * Foratura ø35 mm

Dati tecnici

Portata
Raccordo
bocca
Operazione
Codice colore
Tipo di installazione
Tipo di rubinetto
Dimensioni in altezza
Classe di rumorosità
Proiezione A
Etichetta energetica
Dimensioni uscita acqua
Materiale
teamNumber

12 l/min (3 bar)
tubi di collegamento flessibili
orientabile
azionamento superiore
stainless steel
montaggio fisso
01
270
yes
A225
C
204
ROSTFREIER_STAHL
726690.52

