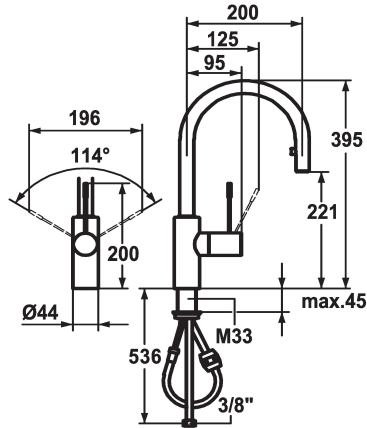


KWC ONO

Miscelatore a leva - Cucina

Modell-Linie: ONO | 10.151.102.700FL

Rubinetterie per bagni | Rubinetterie monocomando



KWC-No.

121496

acciaio inox, A 200, tubi flessibili di collegamento

121797

chromeline, A 200, tubi flessibili di collegamento

Codice colore

stainless steel

chromeline

- * Miscelatore a leva
- * Posizione della leva possibile a destra o a sinistra
- * Leva in acciaio chirurgico
- * TouchProtect - protezione dalle scottature grazie al sistema a intercapedine
- * Doccino estraibile nascosto
- Neoperl® Caché®
- estraibile fino a 700 mm
- superficie del tubo flessibile abbinata alla superficie della rubinetteria
- * Passaggio tubo flessibile, orientabile 360°

- * EasyLock - ritorno automatico nella posizione iniziale
- * OptimalSpace - ampia zona di lavoro e di lavaggio
- * KWC cartuccia M 35 H
- con tecnica a dischi in ceramica
- regolazione continua della portata e della temperatura
- * Tubi flessibili di collegamento da 3/8"
- * Fissaggio tramite raccordo filettato M33 x 1.5
- * Foratura ø35 mm
- * Ordinare separatamente (opzionale o se necessario):
- Leva corta, L 70 mm Z.535.995

Dati tecnici

Portata
Raccordo
bocca
Operazione
Doccia in cucina
Codice colore
Tipo di installazione
Tipo di rubinetto
Dimensioni in altezza
Classe di rumorosità
Proiezione A
Etichetta energetica
Dimensioni uscita acqua
Materiale

9 l/min (3 bar)
tubi di collegamento flessibili
orientabile
azionamento laterale
Doccino estraibile
stainless steel
montaggio fisso
01
395
2
A200
B
221
ROSTFREIER_STAHL

