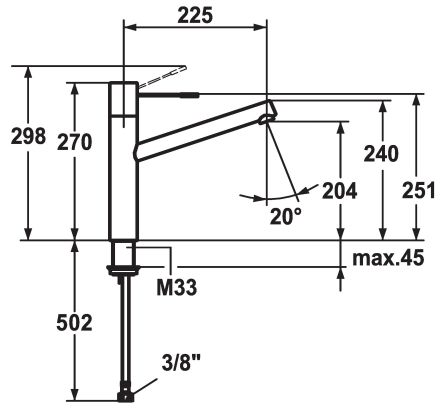


## KWC ONO

Miscelatore a leva - Cucina

Modell-Linie: ONO | 10.151.023.000FL

Rubinerterie per bagni | Rubinerterie monocomando



### KWC-No.

**121492**

acciaio inox, A 225, tubi flessibili di collegamento

**121794**

chromeline, A 225, tubi flessibili di collegamento

### Codice colore

stainless steel

chromeline

- \* Miscelatore a leva
- \* Leva in acciaio chirurgico
- \* Bocca orientabile 270°
- Neoperl® Caché®
- \* KWC cartuccia M 35 H

- con tecnica a dischi in ceramica
- regolazione continua della portata e della temperatura
- \* Tubi flessibili di collegamento da 3/8"
- \* Fissaggio tramite raccordo filettato M33 x 1.5
- \* Foratura ø35 mm

### Dati tecnici

Portata
Raccordo
bocca
Operazione
Codice colore
Tipo di installazione
Tipo di rubinetto
Dimensioni in altezza
Classe di rumorosità
Proiezione A
Etichetta energetica
Dimensioni uscita acqua
Materiale

12 l/min (3 bar)
tubi di collegamento flessibili
orientabile
azionamento superiore
chromeline
montaggio fisso
01
270
yes
A225
C
204
Ottone

