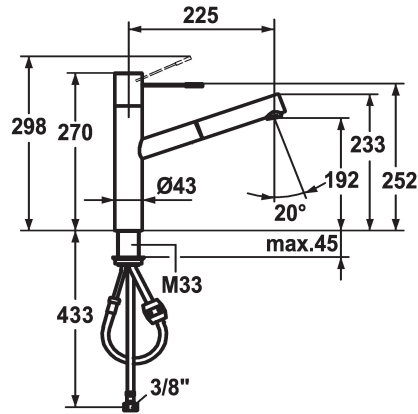


## KWC ONO

Hebelmischer - Küche

Modell-Linie: ONO | 10.151.113.000FL  
Armaturen | Manuelle Armaturen



### KWC-Nr.

**122098**  
chromeline, A 225, flexible Anschlusschläuche

**122099**  
edelstahl, A 225, flexible Anschlusschläuche

### Farbcode

chromeline

stainless steel

- \* Hebelmischer
- \* Bedienungshebel aus Medizinalstahl
- \* TouchProtect - Schutz vor Verbrennungen durch Zweischaalenprinzip
- \* Auszugauslauf
- Neoperl® Cascade®
- bis 700 mm ausziehbar
- Schlauchoberfläche passend zu Armatureoberfläche

- \* Schlauchdurchführung, schwenkbar 105°
- \* EasyLock - einfache Auszugbrausenrückführung
- \* KWC Steuerpatrone M 35 H
- mit Keramikscheibentechnik
- Auslaufmenge und Temperatur stufenlos einstellbar
- \* Flexible Anschlusschläuche 3/8"
- \* Befestigung mit Gewindestutzen M33 x 1.5
- Tischbohrung ø35 mm

### Technische Daten

Auslaufmenge
Anschluss
Auslauf
Bedienung
Küchenbrause
Farbcode
Installationsart
Armaturtyp
Mass Höhe
Armaturengeräuschgruppe
Ausladung A
Energie Etiket
Mass-Wasseraustritt
Material

10 l/min (3 bar)
Flexible Anschlusschläuche
schwenkbar
topbedient
Auszugauslauf
chromeline
Standmontage
Armatur
270
yes
A 225
B
192
Messing

