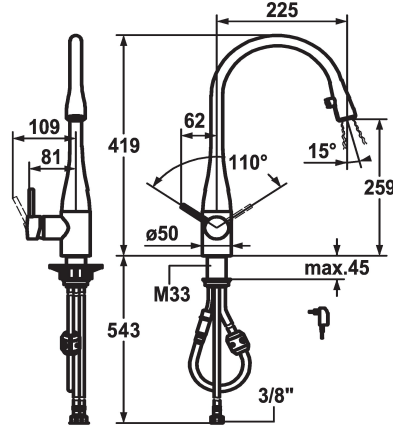


KWC EVE

Lever mixer - Kitchen - with LEDShine

Modell-Linie: EVE | 10.121.103.151FL

Kranen | Eengreepkranen



KWC-No.

121240

chromeline, A 225, flexible connection hoses, mains receiver

122169

black chrome-plated, A 225, flexible connection hoses, mains receiver

121325

stainless steel, A 225, flexible connection hoses, mains receiver

122168

glacier white, A 225, flexible connection hoses, mains receiver

Kleurcode

F000

F151

F700

F150

- * Eengreepsmengkraan
- * Positionering van de hendel rechts of links mogelijk
- * TouchProtect - mengkraanramp wordt niet heet
- * Verborgen uittrekbare perlator
- Neoperl® Caché®
- geïntegreerde ON/OFF knop met automatische uitschakeling na 45 min.
- tot 600 mm uittrekbaar
- * Slangdoorvoer, draaibaar 320°
- * EasyLock - Eenvoudig intrekken van de uittrekbare vaardouche

- * OptimalSpace - Royale was- en werkomgeving
- * KWC patroon M 35
- met keramische-schijventechniek
- debiet en temperatuur traploos instelbaar
- * Flexibele aansluitlangen 3/8"
- * Bevestiging met schroefdraadhuls M33 x 1.5
- * Tafelboring ø35 mm
- * Levering:
- Stekkeradapter 100-240 V / bedrijfsspanning 6.75 V / kabel lengte 1100 mm

Technical Data

Doorstroomhoeveelheid

10 l/min (3 bar)

Licht

yes

schroefverbindingen

Flexible_Anschluss-schläuche

uitloop

schwenkbar

Stroomvoorziening

Netz AP

Bediening

seitenbedient

Keukendouche

Auszugauslauf

Kleurcode

F151

Type installatie

Standmontage

Kraan type

01

Afmeting hoogte

419

geluidsklasse

yes

Projectie A

A225

Energielabel

B

Afmetingen wateruitlaat

259



Reserve onderdelen

KWC EVE

Lever mixer - Kitchen - with LEDShine

Modell-Linie: EVE | 10.121.103.151FL
Kranen | Eengreepkranen



Cartridge M 35

536570
Z.534.836

Service key Neoperl © Caché ©, TJ, 18 mm, green

634729
CACHETJ
