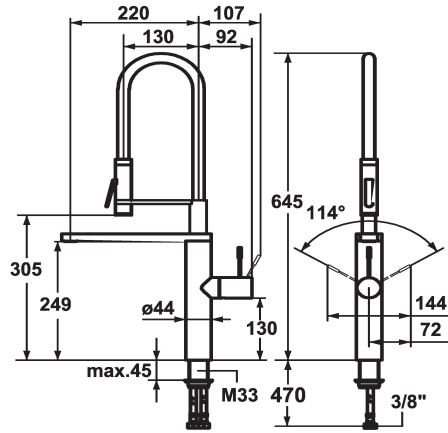


## KWC ONO

Hebelmischer - Küche

Modell-Linie: ONO | 10.151.423.700FL

Armaturen | Manuelle Armaturen



### KWC-Nr.

**121753**

chromeline, A 220, flexible Anschlusschläuche

**122252**

edelstahl, A 220, flexible Anschlusschläuche

### Farbcode

chromeline

stainless steel

- \* Hebelmischer
- \* HighFlex patentierte Federschlauchtechnologie
- \* Positionierung des Hebels rechts oder links möglich
- \* Bedienungshebel aus Medizinalstahl
- \* TouchProtect - Schutz vor Verbrennungen durch Zweischalenprinzip
- \* Integrierte Unterdruckumstellung
- \* EasyLock - einfache Auszugbrausenrückführung
- \* Schwenkauslauf 360°
- Neoperl® SLIM®
- \* Profibrause 360° drehbar

- SprayClean - aktive Kalkbeseitigung und schnelle Siebreinigung
- PowerClean - Siebstrahlmodus
- \* OptimalSpace - grosszügiger Wasch- / Arbeitsbereich
- \* KWC Steuerpatrone M 35 H
- mit Keramikscheibentechnik
- Auslaufmenge und Temperatur stufenlos einstellbar
- \* Flexible Anschlusschläuche 3/8"
- \* Befestigung mit Gewindestützen M33 x 1.5
- Tischbohrung ø35 mm
- \* Lieferumfang:
- Brausenhalter Z.535.963

### Technische Daten

Auslaufmenge	11 l/min (3 bar)
Brause: Auslaufmenge	3 l/min (3 bar)
Anschluss	flexible Anschlusschläuche
Auslauf	schwenkbar
Bedienung	seitenbedient
Küchenbrause	Highflex(-brause)
Farbcode	stainless steel
Installationsart	Standmontage
Armaturtyp	Armatur
Mass Höhe	645
Armaturengeräuschgruppe	yes
Ausladung A	A 220 / A 130
Energie Etikette	B
Mass-Wasseraustritt	249/305
Material	rostfreier Stahl
teamNumber	726677.52

Auslaufmenge	11 l/min (3 bar)
Brause: Auslaufmenge	3 l/min (3 bar)
Anschluss	flexible Anschlusschläuche
Auslauf	schwenkbar
Bedienung	seitenbedient
Küchenbrause	Highflex(-brause)
Farbcode	stainless steel
Installationsart	Standmontage
Armaturtyp	Armatur
Mass Höhe	645
Armaturengeräuschgruppe	yes
Ausladung A	A 220 / A 130
Energie Etikette	B
Mass-Wasseraustritt	249/305
Material	rostfreier Stahl
teamNumber	726677.52

