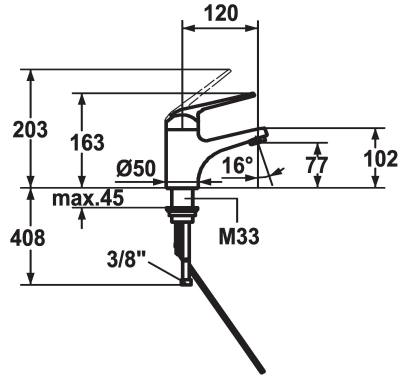


## KWC DOMO Eengrepsmengkraan

Modell-Linie: DOMO | 12.061.031.000FL  
Kranen | Eengreepkranen



### KWC-No.

122640

122643

### afvoergarnituur

met aftapkraan

ohne\_Ablaufgarnitur

- \* Eengrepsmengkraan
- \* CoolFix - koud water bij hendelpositie in het midden
- \* ShieldProtect - afdichtingsmembraan tussen hendel en kap: bescherming van de kern van de mengkraan
- \* EcoProtect - waterbesparende inrichting
- \* Vaste uitloop
- Neoperl® Cascade®

- \* KWC patroon L 39 - universeel
- met keramische-schijventechniek
- uitstroomvolume en temperatuur traploos instelbaar
- temperatuur- en debietbegrenzing
- \* Flexibele aansluitlangen 3/8"
- \* Bevestiging met schroefdraadhuls M33 x 1.5
- \* Tafelboring ø35 mm

### Technical Data

Doorstroomhoeveelheid

7.5 l/min (3 bar)

afvoergarnituur

met aftapkraan

schroefverbindingen

flexibele aansluitlangen

uitloop

fest

Bediening

topbedient

Kleurcode

chromeline

Type installatie

staande montage

Kraan type

01

Hoogteafmeting

163

Energiebesparend

Coolfix

geluidsklasse

yes

Projectie A

A120

Energielabel

B

Afmetingen wateruitlaat

77

Materiaal

MESSING

