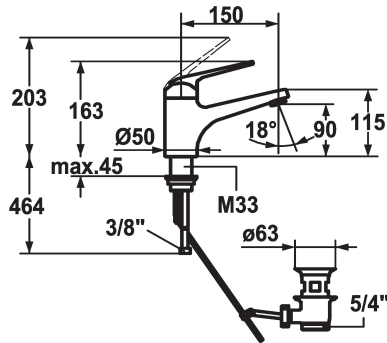


KWC DOMO Eengrepsmengkraan

Modell-Linie: DOMO | 12.061.032.000FL
Kranen | Eengreepkranen



KWC-No.

122646

122649

afvoergarnituur

met aftapkraan

ohne_Ablaufgarnitur

- * Eengrepsmengkraan
- * CoolFix - koud water bij hendelpositie in het midden
- * ShieldProtect - afdichtingsmembraan tussen hendel en kap: bescherming van de kern van de mengkraan
- * EcoProtect - waterbesparende inrichting
- * Vaste uitloop
- Neoperl® Cascade®
- * OptimalSpace - Royale was- en werkomgeving

- * KWC patroon L 39 - universeel
- met keramische-schijfentechniek
- uitstroomvolume en temperatuur traploos instelbaar
- temperatuur- en debietbegrenzing
- * Flexibele aansluitslangen 3/8"
- * Bevestiging met schroefdraadhuls M33 x 1.5
- * Tafelboring ø35 mm

Technical Data

Doorstroomhoeveelheid

7.5 l/min (3 bar)

afvoergarnituur

met aftapkraan

schroefverbindingen

flexibele aansluitslangen

uitloop

fest

Bediening

topbedient

Kleurcode

chromeline

Type installatie

staande montage

Kraan type

01

Hoogteafmeting

163

Energiebesparend

Coolfix

geluidsklasse

yes

Projectie A

A150

Energietabel

B

Afmetingen wateruitlaat

90

Materiaal

MESSING

