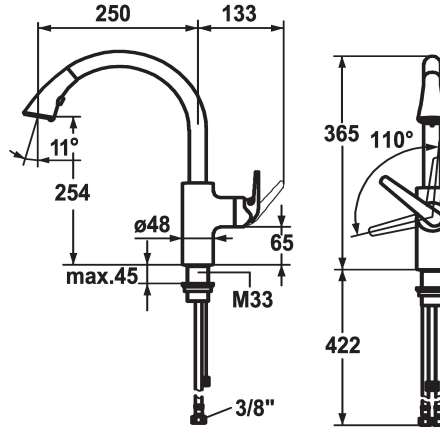


KWC DOMO Eengreepsmengkraan

Modell-Linie: DOMO | 10.061.004.000FL
Kranen | Eengreepkranen



KWC-No.

122736

- * Eengreepsmengkraan
- * ShieldProtect - afdichtingsmembraan tussen hendel en kap: bescherming van de kern van de mengkraan
- * Positionering van de hendel alleen rechts mogelijk
- Veiligheid voor kinderen: koud water bij hendelpositie naar voren
- * afstand wand tot hart tafelboring min. 25 mm
- * TouchProtect - mengkraanromp wordt niet heet
- * Uittrekbare vaardouche - magnetische naadloze houder ergonomisch uittreksysteem, vorm en gebruik
- SprayClean - actieve kalkverwijdering en snelle reiniging van de zeef
- Neoperl® Cascade®
- PowerClean - automatische terugschakeling

- tot 600 mm uittrekbaar
- slangoppervlak passend bij oppervlak van mengkraan
- * Slangdoorvoer, draaibaar 360°
- * EasyLock - Eenvoudig intrekken van de uittrekbare vaardouche
- * OptimalSpace - Royale was- en werkomgeving
- * KWC patroon L 39 - universeel
- met keramische-schijventechniek
- uitstroomvolume en temperatuur traploos instelbaar
- temperatuur- en debietbegrenzing
- * Flexibele aansluitslangen 3/8"
- * Bevestiging met schroefdraadhuls M33 x 1.5
- * Tafelboring ø35 mm

Technical Data

Doorstroomhoeveelheid zeefstraal
Doorstroomhoeveelheid normale straal
schroefverbindingen
uitloop
Bediening
Keukendouche
Kleurcode
Type installatie
Kraan type
bouwworm
Hoogteafmeting
geluidsklasse
Projectie A
Energielabel
Materiaal

10 l/min (3 bar)
9 l/min (3 bar)
flexibele aansluitslangen
draaibaar
seitenbedient
Uittrekbare vaardouche
chromeline
staande montage
01
J-uitloop
365
yes
A250
B
MESSING

