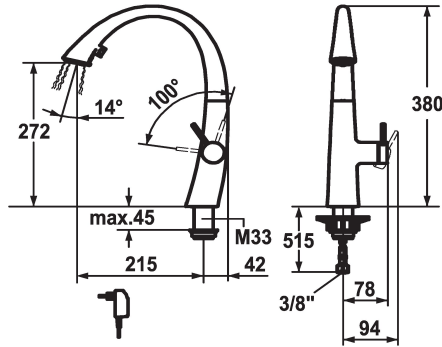


KWC ZOE

Lever mixer - Kitchen - with LEDShine

Modell-Linie: ZOE | 10.201.122.000FL

Kranen | Eengreepkranen



KWC-No.

122916

chromeline, A 215, flexible connection hoses, mains receiver

124353

matt black, A 215, flexible connection hoses, mains receiver

122921

decor steel, A 215, flexible connection hoses, mains receiver

123307

glacier white, A 215, flexible connection hoses, mains receiver

Kleurcode

chromeline

matt black

decor steel

glacier white

* Eengreepsmengkraan

* Positionering van de hendel alleen rechts mogelijk

- Veiligheid voor kinderen: koud water bij hendelpositie naar voren

* afstand wand tot hart tafelboring min. 42 mm

* TouchProtect - mengkraanromp wordt niet heet

* Verborgen uittrekbare vaatdouches

- ergonomisch uittreksysteem, vorm en gebruik

- SprayClean - actieve kalkverwijdering en snelle reiniging van de zeef

- Neoperl® Cascade®

- PowerClean - automatische terugschakeling

- geïntegreerde ON/OFF knop met automatische uitschakeling na 30 min.

- tot 500 mm uittrekbaar

- slangoppervlak passend bij oppervlak van mengkraan

* SwivelStop - slangdoorvoer, draaibaar 270°, te begrenzen tot 120°

* EasyLock - Eenvoudig intrekken van de uittrekbare vaatdouches

* OptimalSpace - Royale was- en werkomgeving

* KWC patroon S 25

- met keramische-schijventechniek

- uitstroomvolume en temperatuur traploos instelbaar

* Flexibele aansluitlengten 3/8"

* Bevestiging met schroefdraadhuls M33 x 1.5

* Tafelboring ø35 mm

* Levering:

- Stekkeradapter 100-240 V / bedrijfsspanning 6.75 V /

kabellengte 1100 mm

Technical Data

Doorstroomhoeveelheid zeefstraal

9 l/min (3 bar)

Doorstroomhoeveelheid normale straal

8 l/min (3 bar)

Licht

yes

schroefverbindingen

flexibele aansluitlengten

uitloop

draaibaar

Stroomvoorziening

Netz AP

Bediening

seitenbedient

Keukendouches

Vaatdouches

Kleurcode

chromeline

Type installatie

staande montage

Kraan type

01

bouwworm

J-uitloop

Hoogteafmeting

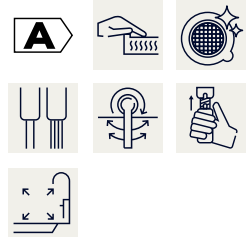
380

geluidsklasse

2

Projectie A

A215





KWC ZOE

Lever mixer - Kitchen - with LEDShine

Modell-Linie: ZOE | 10.201.122.000FL

Kranen | Eengreepkranen

Energielabel	A
Afmetingen wateruitlaat	272
Materiaal	MESSING