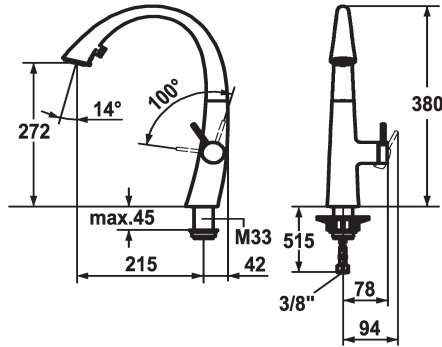


## KWC ZOE

Miscelatore a leva - Cucina

Modell-Linie: ZOE | 10.201.102.000FL

Rubinerterie per bagni | Rubinerterie monocomando



### KWC-No.

**122926**  
chromeline, A 215, tubi flessibili di collegamento

**122931**  
decor steel, A 215, tubi flessibili di collegamento

**123312**  
glacier white, A 215, tubi flessibili di collegamento

**124349**  
matt black, A 215, tubi flessibili di collegamento

### Codice colore

chromeline

decor steel

glacier white

matt black

- \* Miscelatore a leva
- \* Posizione della leva possibile solo a destra
- protezione per i bambini: posizione leva "acqua fredda" avanti
- \* distanza tra la parete e il centro del foro del lavabo min. 42 mm
- \* TouchProtect - protezione dalle scottature grazie al sistema a intercapedine
- \* Doccia con deviatore estraibile nascosto
- direzione d'estrazione, forma e utilizzo ergonomici
- SprayClean - eliminazione attiva del calcare e pulizia rapida
- Neoperl® Cascade®
- PowerClean - getto a richiesta, con ritorno automatico
- estraibile fino a 500 mm

- superficie del tubo flessibile abbinata alla superficie della rubinetteria
- \* SwivelStop - passaggio tubo flessibile, orientabile 270°, limitabile a 120°
- \* EasyLock - ritorno automatico nella posizione iniziale
- \* OptimalSpace - ampia zona di lavoro e di lavaggio
- \* KWC cartuccia S 25
- con tecnica a dischi in ceramica
- regolazione continua della portata e della temperatura
- \* Tubi flessibili di collegamento da 3/8"
- \* Fissaggio tramite raccordo filettato M33 x 1.5
- \* Foratura ø35 mm

### Dati tecnici

Portata getto pioggia

9 l/min (3 bar)

Portata getto normale

8 l/min (3 bar)

Raccordo

tubi di collegamento flessibili

bocca

orientabile

Operazione

azionamento laterale

Doccia in cucina

Doccia con deviatore

Codice colore

chromeline

Tipo di installazione

montaggio fisso

Tipo di rubinetto

01

modulo di costruzione

J-bocca

Dimensioni in altezza

380

Classe di rumorosità

2

Proiezione A

A215

Etichetta energetica

A

Dimensioni uscita acqua

272

Materiale

Ottone

