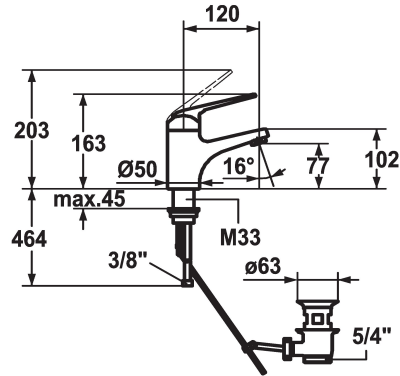


## KWC DOMO Eengrepsmengkraan

Modell-Linie: DOMO | 12.068.041.000FL  
Kranen | Eengreepkranen



### KWC-No.

123085

123086

### afvoergarnituur

met aftapkraan

zonder aftapkraan

- \* Eengrepsmengkraan
- \* ShieldProtect - afdichtingsmembraan tussen hendel en kap: bescherming van de kern van de mengkraan
- \* EcoProtect - waterbesparende inrichting
- \* Vaste uitloop
- Neoperl® Cascade®
- \* KWC patroon L 39 - universeel

- met keramische-schijventechniek
- uitstroomvolume en temperatuur traploos instelbaar
- temperatuur- en debietbegrenzing
- \* Flexibele aansluitlangen 3/8"
- \* Bevestiging met schroefdraadhuls M33 x 1.5
- \* Tafelboring ø35 mm

### Technical Data

A\_Spout\_Spray

6 l/min (3 bar)

afvoergarnituur

met aftapkraan

Connection

flexibele aansluitlangen

uitloop

vast

Handling

bovenbediening

Kleurcode

chromeline

Installation\_type

staande montage

Faucet\_typ

01

Hoogteafmeting

163

G\_Acoustic\_group

yes

Projection\_A

A120

EnergyLabelCH

A

Afmetingen wateruitlaat

77

Materiaal

Messing

