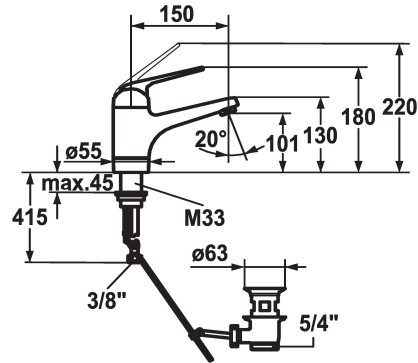


## KWC DOMO Eengrepsmengkraan

Modell-Linie: DOMO | 12.068.011.000FL  
Kranen | Eengreepkranen



### KWC-No.

123089

123090

### afvoergarnituur

met aftapkraan

ohne\_Ablaufgarnitur

- \* Eengrepsmengkraan
- \* ShieldProtect - afdichtingsmembran tussen hendel en kap: bescherming van de kern van de mengkraan
- \* EcoProtect - waterbesparende inrichting
- \* Draaibare uitloop 90°
- Neoperl® Cascade®
- \* OptimalSpace - Royale was- en werkomgeving

- \* KWC patroon L 39 - universeel
- met keramische-schijventechniek
- uitstroomvolume en temperatuur traploos instelbaar
- temperatuur- en debietbegrenzing
- \* Flexibele aansluitlang 3/8"
- \* Bevestiging met schroefdraadhuls M33 x 1.5
- \* Tafelboring ø35 mm

### Technical Data

Doorstroomhoeveelheid

6 l/min (3 bar)

afvoergarnituur

met aftapkraan

schroefverbindingen

flexibele aansluitlang

uitloop

draaibaar

Bediening

topbedient

Kleurcode

chromeline

Type installatie

staande montage

Kraan type

01

Hoogteafmeting

180

geluidsklasse

yes

Projectie A

A150

Energielabel

A

Afmetingen wateruitlaat

101

Materiaal

MESSING

