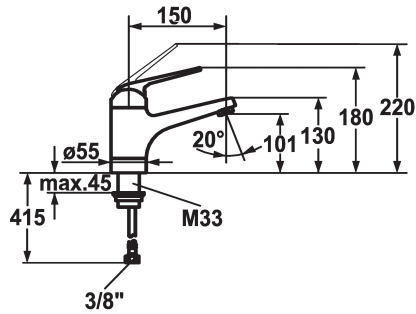


KWC DOMO Eengrepsmengkraan

Modell-Linie: DOMO | 12.068.021.000FL
Kranen | Eengreepkranen



KWC-No.

123089

123090

afvoergarnituur

met aftapkraan

ohne_Ablaufgarnitur

- * Eengrepsmengkraan
- * ShieldProtect - afdichtingsmembraan tussen hendel en kap: bescherming van de kern van de mengkraan
- * EcoProtect - waterbesparende inrichting
- * Draaibare uitloop 90°
- Neoperl® Cascade®
- * OptimalSpace - Royale was- en werkomgeving

- * KWC patroon L 39 - universeel
- met keramische-schijfventechiek
- uitstroomvolume en temperatuur traploos instelbaar
- temperatuur- en debietbegrenzing
- * Flexibele aansluitlang 3/8"
- * Bevestiging met schroefdraadhuls M33 x 1.5
- * Tafelboring ø35 mm

Technical Data

A_Spout_Spray

afvoergarnituur

Connection

uitloop

Handling

Kleurcode

Installation_type

Faucet_typ

Hoogteafmeting

G_Acoustic group

Projection_A

EnergyLabelCH

Afmetingen wateruitlaat

Materiaal

6 l/min (3 bar)

ohne_Ablaufgarnitur

flexibele aansluitlang

draaibaar

topbedient

chromeline

staande montage

01

180

yes

A150

A

101

MESSING

