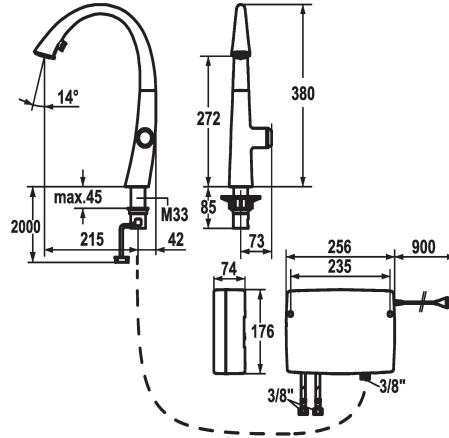


## KWC ZOE touch light PRO Keuken - met LEDShine, touch light PRO

Modell-Linie: ZOE TOUCH LIGHT PR | 10.201.242.000FL  
Kranen | Elektronische kranen



### KWC-No.

**123778**

chrom, A 215, flexibele aansluitslangen, netspanning opbouw

**123783**

decor steel, A 215, flexibele aansluitslangen, netspanning opbouw

**124345**

matt black, A 215, flexibele aansluitslangen, netspanning opbouw

### Kleurcode

F000

F127

F176

- \* Elektronica besturing
- touch light PRO technologie
- \* touch'n'flow 1-2-3
- 3 vooraf ingestelde temperaturen en doorstroomvolumes
- \* Positionering van de bediening alleen rechts mogelijk
- \* afstand wand tot hart tafelboring min. 42 mm
- \* TouchProtect - mengkraanromp wordt niet heet
- \* Microprocessor-besturing
- touch'n'flow 1: koud water, 50% doorstroming kunnen individueel veranderd en opgeslagen worden
- touch'n'flow 2: warm water, 50% doorstroming kunnen individueel veranderd en opgeslagen worden
- touch'n'flow 3: heet water, 50% doorstroming kunnen individueel veranderd en opgeslagen worden
- met reinigingsprogramma
- waterlooptijd - beveiliging opmerking: automatische uitschakeling na 10 minuten
- temperatuurbegrenzing instelbaar
- desinfectie met heet water (5 minuten) instelbaar
- mogelijk om terug te zetten naar fabrieksinstelling
- \* Verborgen uittrekbare vaatdouches
- ergonomisch uittreksysteem, vorm en gebruik
- SprayClean - actieve kalkverwijdering en snelle reiniging van de zeef
- Neoperl® Cascade®

- PowerClean - automatische terugschakeling
- geïntegreerde ON/OFF knop met automatische uitschakeling na 30 min.
- tot 500 mm uittrekbare
- slangoppervlak passend bij oppervlak van mengkraan
- \* SwivelStop - slangdoorvoer, draaibaar 270°, te begrenzen tot 120°
- \* EasyLock - Eenvoudig intrekken van de uittrekbare vaatdouches
- \* OptimalSpace - Royale was- en werkomgeving
- \* touch light PRO besturingseenheid, onderhoudsvrij
- moderne microprocessor- en aandrijvingstechniek
- beproefde ventieltechniek
- incl. montage materiaal
- geschikt voor aansluiting aan 1 kabelgebonden bedieningseenheid (standaard)
- \* Flexibele aansluitslangen 3/8"
- \* Bevestiging met schroefdraadhuls M33 x 1.5
- \* Tafelboring ø35 mm
- \* Levering:
- Stekkeradapter 100-240 V / bedrijfsspanning 15 V / kabellengte 900 mm
- \* Apart bestellen (optie of indien nodig):
- Verlengset 1500 mm Z.536.352, bestaande uit: roestvrijstalen slang 1500 mm, 3/8" x 3/8", dubbele nippel, afdichtingsmateriaal

### Technical Data

Energielabel

A

Doorstroomhoeveelheid zeefstraal

10 l/min (3 bar)

Doorstroomhoeveelheid normale straal

9 l/min (3 bar)

Elektronische besturing

yes

Licht

3

schroefverbindingen

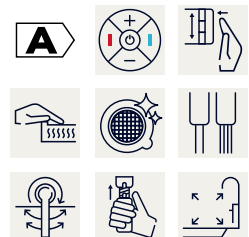
04

uitloop

2

Stroomvoorziening

2





**KWC** ZOE touch light PRO  
Keuken ↪ met LEDShine, touch light PRO

**Modell-Linie: ZOE TOUCH LIGHT PR | 10.201.242.000FL**  
Kranen | Elektronische kranen

Bediening	2
Keukendouche	yes
Kleurcode	F000
Type installatie	yes
Kraan type	06
bouwworm	5
Afmeting hoogte	380
geluidsklasse	yes
Projectie A	A215