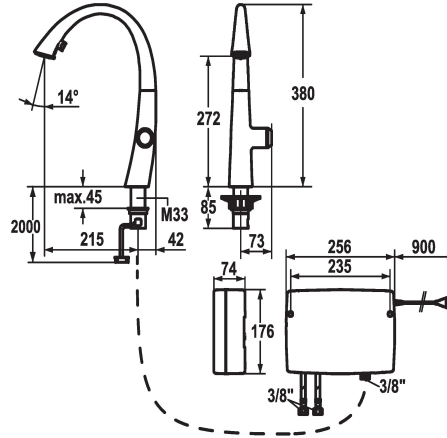


KWC ZOE touch light PRO Küche - mit LEDShine, touch light PRO

Modell-Linie: ZOE TOUCH LIGHT PR | 10.201.242.127FL
Armaturen | Elektronische Armaturen



KWC-Nr.

123778
chromeline, A 215, flexible Anschlusschläuche, Netz AP

123783
decor steel, A 215, flexible Anschlusschläuche, Netz AP

124345
matt black, A 215, flexible Anschlusschläuche, Netz AP

Farbcode

chromeline

decor steel

matt black

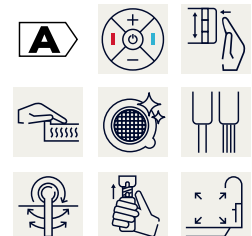
- * IntelligentControl - Elektronische Steuerung
- touch light PRO Technologie
- * touch'n'flow 1-2-3
- 3 voreingestellte Temperaturen und Durchflussmengen
- * Positionierung der Bedienung nur rechts möglich
- * Abstand Wand zu Mitte Tischbohrung min. 42 mm
- * TouchProtect - Schutz vor Verbrennungen durch Zweischalenprinzip
- * Mikroprozessor-Steuerung
- touch'n'flow 1: Kaltwasser, 50% Durchfluss kann individuell verändert und gespeichert werden
- touch'n'flow 2: Warmwasser, 50% Durchfluss kann individuell verändert und gespeichert werden
- touch'n'flow 3: Heißwasser, 50% Durchfluss kann individuell verändert und gespeichert werden
- mit Reinigungsmodus
- Wasserlaufzeit - Sicherheitshinweis: automatisches Abschalten nach 10 Minuten
- Temperaturbegrenzung einstellbar
- Heißwasserdesinfektion (5 Minuten) einstellbar
- auf Werkseinstellung zurücksetzen möglich
- * Ausziehbare Umstellbrause verdeckt
- ergonomische Auszugrichtung, Form und Handhabung
- SprayClean - aktive Kalkbeseitigung und schnelle Siebreinigung

- Neoperl® Cascade®
- PowerClean - Siebstrahlmodus, mit Rückstellautomatik
- integrierter ON/OFF Taster mit Abschaltautomatik nach 30 Min.
- bis 500 mm ausziehbar
- Schlauchoberfläche passend zu Armatoberfläche
- * SwivelStop - Schlauchdurchführung, schwenkbar 270°, begrenzt auf 120°
- * EasyLock - einfache Auszugbrauserückführung
- * OptimalSpace - grosszügiger Wasch- / Arbeitsbereich
- * touch light PRO Steuereinheit, wartungsfrei
- moderne Mikroprozessor- und Antriebstechnik
- bewährte Ventiltechnik
- inkl. Montagematerial
- vorbereitet für Anschluss an 1 Bedieneinheit kabelgebunden (Standard)
- * Flexible Anschlusschläuche 3/8"
- * Befestigung mit Gewindestutzen M33 x 1.5
- * Tischbohrung ø35 mm
- * Lieferumfang:
- Steckernetzteil 100-240 V / Betriebsspannung 15 V 900 mm
- * Separat bestellen (optional oder falls erforderlich):
- Verlängerungsset 1500 mm Z.536.352, bestehend aus: Edeldstahlschlauch 1500 mm, 3/8" x 3/8", Doppelnippel, Dichtmaterial

Technische Daten

Energie Etiketete	A
Auslaufmenge Siebstrahl	10 l/min (3 bar)
Auslaufmenge Normalstahl	9 l/min (3 bar)
Elektronische Steuerung	yes
Licht	3
Anschluss	Thermostat
Auslauf	2
Stromversorgung	2
Bedienung	2
Küchenbrause	yes
Farbcode	decor steel

A
10 l/min (3 bar)
9 l/min (3 bar)
yes
3
Thermostat
2
2
2
yes
decor steel





KWC ZOE touch light PRO
Küche - mit LEDShine, touch light PRO

Modell-Linie: ZOE TOUCH LIGHT PR | 10.201.242.127FL
Armaturen | Elektronische Armaturen

Installationsart	yes
Armaturtyp	Electronic
Bauform	5
Mass Höhe	380
Armaturengeräuschgruppe	yes
Ausladung A	A 215