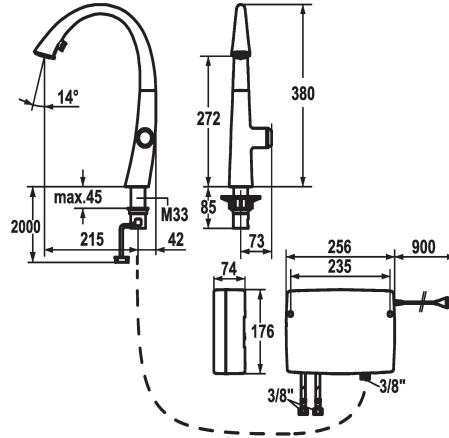


## KWC ZOE touch light PRO Küche - mit LEDShine, touch light PRO

Modell-Linie: ZOE TOUCH LIGHT PR | 10.201.242.127FL  
Armaturen | Elektronische Armaturen



### KWC-Nr.

**123778**  
chromeline, A 215, flexible Anschlusschläuche, Netz AP

**123783**  
decor steel, A 215, flexible Anschlusschläuche, Netz AP

**124345**  
matt black, A 215, flexible Anschlusschläuche, Netz AP

### Farbcode

chromeline

decor steel

matt black

- \* IntelligentControl - Elektronische Steuerung
- touch light PRO Technologie
- \* touch'n'flow 1-2-3
- 3 voreingestellte Temperaturen und Durchflussmengen
- \* Positionierung der Bedienung nur rechts möglich
- \* Abstand Wand zu Mitte Tischbohrung min. 42 mm
- \* TouchProtect - Schutz vor Verbrennungen durch Zweischalenprinzip
- \* Mikroprozessor-Steuerung
- touch'n'flow 1: Kaltwasser, 50% Durchfluss kann individuell verändert und gespeichert werden
- touch'n'flow 2: Warmwasser, 50% Durchfluss kann individuell verändert und gespeichert werden
- touch'n'flow 3: Heißwasser, 50% Durchfluss kann individuell verändert und gespeichert werden
- mit Reinigungsmodus
- Wasserlaufzeit - Sicherheitshinweis: automatisches Abschalten nach 10 Minuten
- Temperaturbegrenzung einstellbar
- Heißwasserdesinfektion (5 Minuten) einstellbar
- auf Werkseinstellung zurücksetzen möglich
- \* Ausziehbare Umstellbrause verdeckt
- ergonomische Auszugrichtung, Form und Handhabung
- SprayClean - aktive Kalkbeseitigung und schnelle Siebreinigung

- Neoperl® Cascade®
- PowerClean - Siebstrahlmodus, mit Rückstellautomatik
- integrierter ON/OFF Taster mit Abschaltautomatik nach 30 Min.
- bis 500 mm ausziehbar
- Schlauchoberfläche passend zu Armatoberfläche
- \* SwivelStop - Schlauchdurchführung, schwenkbar 270°, begrenzt auf 120°
- \* EasyLock - einfache Auszugbrauserückführung
- \* OptimalSpace - grosszügiger Wasch- / Arbeitsbereich
- \* touch light PRO Steuereinheit, wartungsfrei
- moderne Mikroprozessor- und Antriebstechnik
- bewährte Ventiltechnik
- inkl. Montagematerial
- vorbereitet für Anschluss an 1 Bedieneinheit kabelgebunden (Standard)
- \* Flexible Anschlusschläuche 3/8"
- \* Befestigung mit Gewindestutzen M33 x 1.5
- \* Tischbohrung ø35 mm
- \* Lieferumfang:
- Steckernetzteil 100-240 V / Betriebsspannung 15 V 900 mm
- \* Separat bestellen (optional oder falls erforderlich):
- Verlängerungsset 1500 mm Z.536.352, bestehend aus: Edelstahlschlauch 1500 mm, 3/8" x 3/8", Doppelnippel, Dichtmaterial

### Technische Daten

Energie Etikette	A
Auslaufmenge Siebstrahl	10 l/min (3 bar)
Auslaufmenge Normalstrahl	9 l/min (3 bar)
Elektronische Steuerung	yes
Licht	3
Anschluss	Thermostat
Auslauf	2
Stromversorgung	2
Bedienung	2
Küchenbrause	yes
Farbcode	decor steel

A
10 l/min (3 bar)
9 l/min (3 bar)
yes
3
Thermostat
2
2
2
yes
decor steel





**KWC** ZOE touch light PRO  
Küche - mit LEDShine, touch light PRO

**Modell-Linie: ZOE TOUCH LIGHT PR | 10.201.242.127FL**  
Armaturen | Elektronische Armaturen

Installationsart	yes
Armaturtyp	Electronic
Bauform	5
Mass Höhe	380
Armaturengeräuschgruppe	yes
Ausladung A	A 215