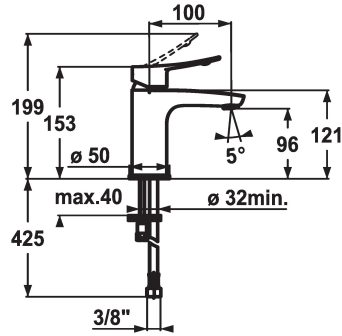


## KWC ACTIVO

Hebelmischer - Waschtisch

Modell-Linie: ACTIVO | 12.401.051.000FL  
Armaturen | Manuelle Armaturen



### KWC-Nr.

**124416**  
chromeline, A 100, flexible Anschlusschläuche, mit Ablaufgarnitur

**124417**  
chromeline, A 100, flexible Anschlusschläuche, ohne Ablaufgarnitur

- \* Hebelmischer
- \* ergonomisch geformter Bedienhebel
- \* EcoProtect - Wasserspareinrichtung
- \* Auslauf fest
- Neoperl® Perlator®
- \* KWC Steuerpatrone M 35 OP

### Ablaufgarnitur

mit Ablaufgarnitur

ohne Ablaufgarnitur

- mit Keramikscheibentechnik
- Auslaufmenge und Temperatur stufenlos einstellbar
- Temperaturbegrenzung
- \* Flexible Anschlusschläuche 3/8"
- \* Befestigung mit Stehbolzen M8 x 1
- Tischbohrung ø35 mm

### Technische Daten

Auslaufmenge	5 l/min (3 bar)
Ablaufgarnitur	ohne Ablaufgarnitur
Anschluss	Flexible Anschlusschläuche
Auslauf	fest
Bedienung	topbedient
Farbcode	chromeline
Installationsart	Standmontage
Armaturtyp	Armatur
Mass Höhe	153
Armaturengeräuschgruppe	yes
Ausladung A	A 100
Energie Etikette	A
Mass-Wasseraustritt	96
Material	Messing
teamNumber	725121.502
sanitasTroeschNumber	6112 942.502

