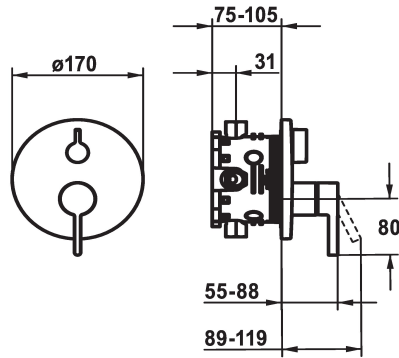


KWC BEVO

Set de finition - Mitigeur à levier - Baignoire

Modell-Linie: BEVO | 20.424.510.000

Douches | Robinetteries de baignoire



KWC-No.

124634

chromeline, Set de finition

124636

chromeline, Set de finition, avec équipement de sûreté DIN EN 1717

125027

matt black, Set de finition

125028

matt black, Set de finition, avec équipement de sûreté DIN EN 1717

125054

brushed steel, Set de finition

125055

brushed steel, Set de finition, avec équipement de sûreté DIN EN 1717

* Kit de finition avec unité fonctionnelle

* Sortie au-dessus et en dessous

* Poignée rotative pour inversion

* KWC cartouche M 35 H

- avec technique à disques céramique

- réglage de débit et de température continu

* Livraison:

- Mitigeur, levier, calotte, douille, plaque murale, porte-rosace, inverseur

- Set de fixation du cache sans vis

* À commander séparément:

- Unité de base KWC BLUEBOX®

½", sans fermeture, 39.999.900.931

¾" (½"), avec fermeture, 39.999.910.931

Données techniques

Débit	19 l/min (3 bar)
ATT-KWC-DURCHMESSER	D170
Commande	frontbedient
Code couleur	F000
Type d'installation	Wandmontage
Type de robinet	01
Groupe de bruit pour la robinetterie	yes
Unité de base	FM-Set mit SI
Label énergétique	C
teamNumber	725417.502
sanitasTroeschNumber	6111 814.501

Débit	19 l/min (3 bar)
ATT-KWC-DURCHMESSER	D170
Commande	frontbedient
Code couleur	F000
Type d'installation	Wandmontage
Type de robinet	01
Groupe de bruit pour la robinetterie	yes
Unité de base	FM-Set mit SI
Label énergétique	C
teamNumber	725417.502
sanitasTroeschNumber	6111 814.501



Pièces de rechange

KWC BEVO

Set de finition - Mitigeur à levier - Baignoire

Modell-Linie: BEVO | 20.424.510.000
Douches | Robinetteries de baignoire



Cartouche M 35 H

538327
Z.537.582
