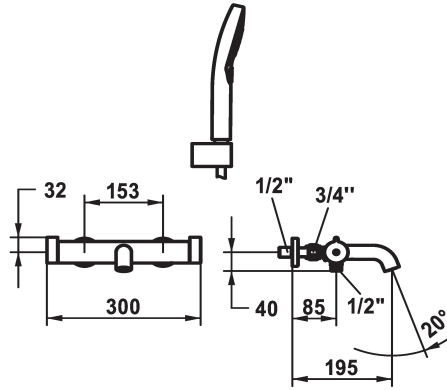


## KWC SHOWERCULTURE Thermostat Mischer - Wanne

Modell-Linie: **SHOWERCULTURE** | 26.009.503.000  
Ventile | Thermostatische Mischventile



### KWC-Nr.

**124690**  
chromeline, AD 153, A 195, mit Brause, Schlauch und Halter

**124691**  
chromeline, AD 153, A 195, ohne Brause, Schlauch und Halter

**124977**  
chromeline, AD 153, A 195, ohne Wandanschlüsse, ohne Brause, Schlauch und Halter

- \* Thermostat Mischer style
- \* EcoProtect - Wasserspareinrichtung
- \* TouchProtect - Schutz vor Verbrennungen durch Zweischalenprinzip
- \* SkinProtect - Sicherheitsstopp gegen Verbrühen
- \* Drehgriff zur Mengenregulierung und Umstellung
- \* Eigensicher gegen Rückfließen
- \* Auslauf fest
- Neoperl® SLIM®

### Brausegarnitur

mit Brause, Schlauch, Halter

ohne Brause, Schlauch, Halter

ohne Raccords ohne Brause, Schlauch, Halter

- \* Thermostatische Präzisions-Regleinheit
- konstante Wassertemperatur (auch bei netzseitigen Druckschwankungen)
- hohe Reaktionsgeschwindigkeit
- \* Wandanschlüsse 1/2" x 3/4", absperbar L 40
- \* Lieferumfang:
- Handbrause KWC CHOICE-G 26.000.125.000
- Brausenhalter 26.000.622.000
- Brausenschlauch 1600 mm, Kunststoff 26.001.003.000

### Technische Daten

Auslaufmenge
Brausenabgang: Auslaufmenge
Brausegarnitur
Farbcode
Installationsart
Armaturtyp
Mass Höhe
Armaturengeräuschgruppe
Brausenabgang: Armaturengeräuschgruppe
Ausladung A
Energie Etikette
Anschluss Mass
Mass-Wasseraustritt
teamNumber

20 l/min (3 bar)
13 l/min (3bar)
mit Brause, Schlauch, Halter
chromeline
Wandmontage
Display
32
yes
yes
A 195
B
153
35
725225.502

