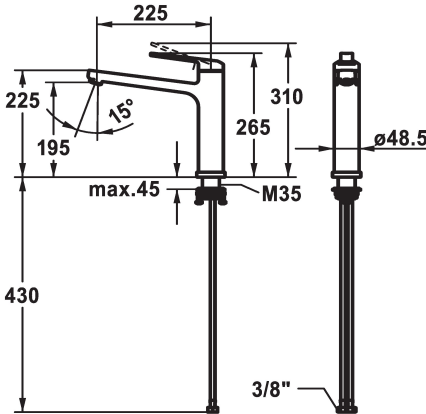
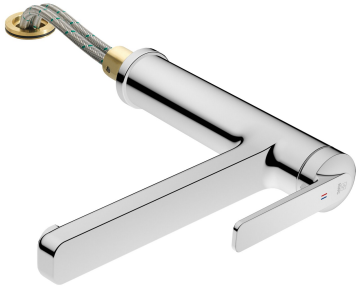




**KWC** DOMO 6.0  
Keuken draaibare - neerklapbaar

Modell-Linie: **DOMO 6.0** | 10.661.043.000FL  
Kranen | Eengreepkranen



**KWC-No.**

**124920**  
chromeline, A 225, flexible connection hoses

- \* Eengreepsmengkraan
- \* Verwijderbaar voor montage onder raam - inbouwmaat 55 mm
- \* Draaibare uitloop 150°
- Neoperl® Cascade® SLC
- \* OptimalSpace - Royale was- en werkomgeving
- \* KWC patroon M 35 S
- met keramische-schijventechniek

- debiet en temperatuur traploos instelbaar
- temperatuurbegrenzing
- \* Flexibele aansluitslangen ¾"
- \* Bevestiging met schroefdraadhuls M35 x 1.5 (voormontagesokkel)
- \* Tafelboring ø35 - 37 mm

**Technical Data**

Doorstroomhoeveelheid	12 l/min (3 bar)
schroefverbindingen	flexibele aansluitslangen
uitloop	draaibaar
neerklapbaar	verwijderbaar
Bediening	topbedient
Kleurcode	chromeline
Type installatie	staande montage
Kraan type	01
Hoogteafmeting	265
geluidsklasse	yes
Projectie A	A225
Energielabel	B
Afmetingen wateruitlaat	195
Materiaal	MESSING

