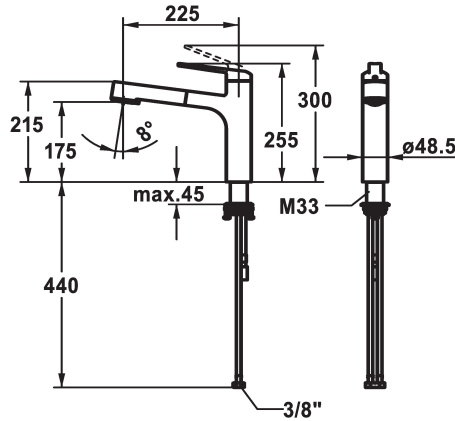


## KWC DOMO 6.0 Hebelmischer - Küche

Modell-Linie: DOMO 6.0 | 10.661.033.000FL  
Armaturen | Manuelle Armaturen



### KWC-Nr.

**124922**  
chromeline, A 225, flexible Anschlusschläuche

- \* Hebelmischer
- \* TouchProtect - Schutz vor Verbrennungen durch Zweischalenprinzip
- \* Eigensicher gegen Rückfließen
- \* Auszugbrause
  - SprayClean - aktive Kalkbeseitigung und schnelle Siebreinigung
  - bis 600 mm ausziehbar
  - TripleClean - Umstellbar zwischen Normal-, Soft- und Powerstrahlmodus
  - Schlauchoberfläche passend zu Armatureoberfläche
  - QuickConnect - Einfaches Schlauchstecksystem

- \* Schlauchdurchführung, schwenkbar 120°
- \* EasyLock - einfache Auszugbrausenrückführung
- \* OptimalSpace - grosszügiger Wasch- / Arbeitsbereich
- \* KWC Steuerpatrone M 35 S
  - mit Keramikscheibentechnik
  - Auslaufmenge und Temperatur stufenlos einstellbar
  - Temperaturbegrenzung
- \* Flexible Anschlusschläuche 3/8"
- \* QuickInstallation - Befestigung mit Gewindestutzen M33 x 1.5 mit Feststellschrauben
- Tischbohrung ø35 mm

### Technische Daten

Auslaufmenge Siebstrahl	9 l/min (3 bar)
Auslaufmenge Normalstrahl	8 l/min (3 bar)
Anschluss	Flexible Anschlusschläuche
Auslauf	schwenkbar
Bedienung	topbedient
Küchenbrause	Auszugbrause
Farbcode	chromeline
Installationsart	Standmontage
Armaturtyp	Armatur
Mass Höhe	255
Armaturengeräuschgruppe	yes
Ausladung A	A 225
Energie Etikette	A
Mass-Wasseraustritt	175
Material	Messing
teamNumber	725487.502
sanitasTroeschNumber	6111 295.501

Auslaufmenge Siebstrahl	9 l/min (3 bar)
Auslaufmenge Normalstrahl	8 l/min (3 bar)
Anschluss	Flexible Anschlusschläuche
Auslauf	schwenkbar
Bedienung	topbedient
Küchenbrause	Auszugbrause
Farbcode	chromeline
Installationsart	Standmontage
Armaturtyp	Armatur
Mass Höhe	255
Armaturengeräuschgruppe	yes
Ausladung A	A 225
Energie Etikette	A
Mass-Wasseraustritt	175
Material	Messing
teamNumber	725487.502
sanitasTroeschNumber	6111 295.501

