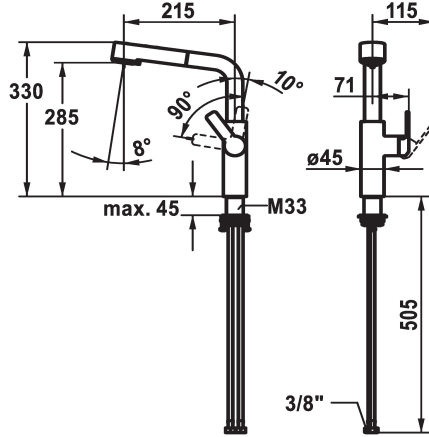


KWC DOMO Monomando

Modell-Linie: DOMO 6.0 | 10.661.003.000FL
Griferías de lavabo | Grifo para lavabo



KWC-No.

124928
chromeline, A 215, flexible connection hoses

- * Monomando
- * Posicionamiento de palanca sólo a la derecha
 - seguridad para los niños: posición de agua fría hacia delante (mando a la derecha)
- * Distancia mínima de la pared al centro del taladro min. 26 mm
- * TouchProtect - el cuerpo del grifo no se calienta
- * Seguro contra retorno
- * Ducha extraíble
 - SprayClean - elimina activamente la cal, limpia rápidamente el depurador
 - extraíble hasta 600 mm
 - TripleClean - Ajustable entre los modos de chorro normal, suave y fuerte
 - superficie del tubo a juego con la superficie del grifo
 - QuickConnect - Sencillo sistema de conexión de tubos

- * Guía tubo flexible, orientable 150°
- * EasyLock - fácil reposicionamiento del dispensador extraíble
- * OptimalSpace - áreas de lavabo y de trabajo con dimensiones generosas
- * KWC cartucho M 35 S
 - con tecnología de discos cerámicos
 - caudal y temperatura regulables
 - limitador de temperatura
- * Tubos conexión flexibles 3/8"
- * QuickInstallation - Fijación mediante conexión roscada con tornillos de fijación
- * Medida orificios $\varnothing 35$ mm
- * Pedir por separado (opcional o en su caso):
 - Limitación de oscilación 120°; Z.538.320

Datos técnicos

Caudal de salida chorro suave	8 l/min (3 bar)
Caudal de salida chorro normal	8 l/min (3 bar)
Racors	tubos de conexión flexibles
caño	freno rodillo
Operación	accionamiento lateral
Ducha de cocina	Ducha extraíble
Código de color	chromeline
Tipo de instalación	Standmontage
Tipo de grifo	01
forma de construcción	L-caño
Dimensión de la altura	345
Grupo de ruido	yes
Proyección A	A215
Etiqueta energética	A
Dimensión de la altura	285
Material	Latón

Caudal de salida chorro suave	8 l/min (3 bar)
Caudal de salida chorro normal	8 l/min (3 bar)
Racors	tubos de conexión flexibles
caño	freno rodillo
Operación	accionamiento lateral
Ducha de cocina	Ducha extraíble
Código de color	chromeline
Tipo de instalación	Standmontage
Tipo de grifo	01
forma de construcción	L-caño
Dimensión de la altura	345
Grupo de ruido	yes
Proyección A	A215
Etiqueta energética	A
Dimensión de la altura	285
Material	Latón

