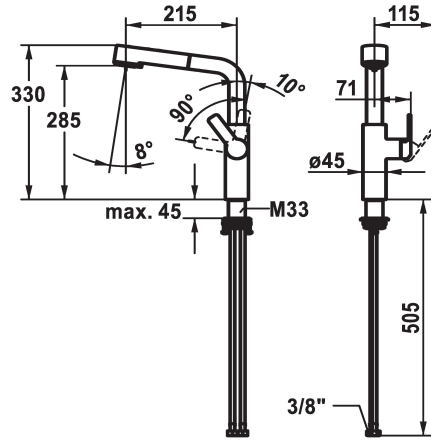


KWC DOMO Eengreepsmengkraan

Modell-Linie: DOMO 6.0 | 10.661.003.000FL
Kranen | Eengreepkranen



KWC-No.

124928

chromeline, A 215, flexible connection hoses

* Eengreepsmengkraan

- * Positionering van de hendel alleen rechts mogelijk
- Veiligheid voor kinderen: koud water bij hendelpositie naar voren
- * afstand wand tot hart tafelboring min. 26 mm
- * TouchProtect - mengkraanromp wordt niet heet
- * Beveiligd tegen terugstroming
- * Uittrekbare vaardouche
- SprayClean - actieve kalkverwijdering en snelle reiniging van de zeef
- tot 600 mm uittrekbaar
- TripleClean - Keuze uit een normale, een zachte en een powerstraal
- slangoppervlak passend bij oppervlak van mengkraan
- QuickConnect - Eenvoudig slangkoppelingsysteem

* Slangdoorvoer, draaibaar 150°

- * EasyLock - Eenvoudig intrekken van de uittrekbare vaardouche
- * OptimalSpace - Royale was- en werkomgeving
- * KWC patroon M 35 S
- met keramische-schijfentechniek
- debiet en temperatuur traploos instelbaar
- temperatuurbegrenzing
- * Flexibele aansluitslangen 3/8"
- * QuickInstallation - Bevestiging met draadfitting met borgschroeven
- * Tafelboring ø35 mm
- * Apart bestellen (optie of indien nodig):
- Zwenkbeperking 120°, Z.538.320

Technical Data

Doorstroomhoeveelheid zeefstraal

8 l/min (3 bar)

Doorstroomhoeveelheid normale straal

8 l/min (3 bar)

schroefverbindingen

flexibele aansluitslangen

uitloop

draaibaar

Bediening

seitenbedient

Keukendouche

Uittrekbare vaardouche

Kleurcode

chromeline

Type installatie

staande montage

Kraan type

01

bouwworm

L-uitloop

Hoogteafmeting

345

geluidsklasse

yes

Projectie A

A215

Energielabel

A

Afmetingen wateruitlaat

285

Materiaal

MESSING

