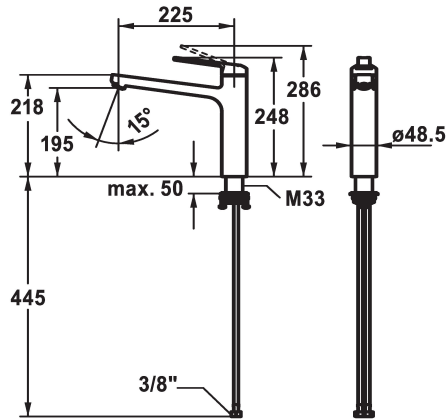


## KWC DOMO E Lever mixer - Kitchen

Modell-Linie: DOMO E | 10.701.023.700FL  
Kranen | Eengreepkranen



### KWC-No.

**124933**  
stainless steel, A 225, flexible connection hoses

- \* Eengreepsmengkraan
- \* Draaibare uitloop 150°
- Neoperl® Cascade® SLC
- \* OptimalSpace - Royale was- en werkomgeving
- \* KWC patroon M 35 S
- met keramische-schijventechniek

- debiet en temperatuur traploos instelbaar
- temperatuurbegrenzing
- \* Flexibele aansluitslangen 3/8"
- \* QuickInstallation - Bevestiging met draadfitting met borgschroeven
- \* Tafelboring ø35 mm

### Technical Data

Doorstroomhoeveelheid
schroefverbindingen
uitloop
Bediening
Kleurcode
Type installatie
Kraan type
Afmeting hoogte
geluidsklasse
Projectie A
Energielabel
Afmetingen wateruitlaat

12 l/min (3 bar)
Flexible_Anschlusschläuche
schwenkbar
topbedient
F700
Standmontage
01
248
yes
A225
B
195

