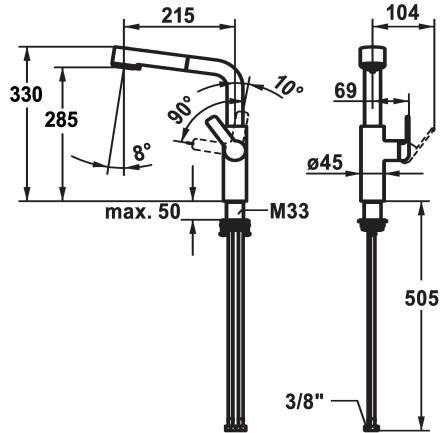


KWC DOMO E

Hebelmischer - Küche

Modell-Linie: DOMO E | 10.701.003.700FL
Armaturen | Manuelle Armaturen



KWC-Nr.

124937
edelstahl, A 215, flexible Anschlusschläuche

- * Hebelmischer
- * Positionierung des Hebels nur rechts möglich
- Sicherheit für Kinder: Kaltwasser bei Hebelposition vorne
- * Abstand Wand zu Mitte Tischbohrung min. 26 mm
- * TouchProtect - Schutz vor Verbrennungen durch Zweischalenprinzip
- * Eigensicher gegen Rückfließen
- * Auszugbrause
 - SprayClean - aktive Kalkbeseitigung und schnelle Siebreinigung
 - bis 600 mm ausziehbar
 - TripleClean - Umstellbar zwischen Normal-, Soft- und Powerstrahlmodus
 - Schlauchoberfläche passend zu Armatoberfläche

- QuickConnect - Einfaches Schlauchstecksystem
- * Schlauchdurchführung, schwenkbar 150°
- * EasyLock - einfache Auszugbrausenrückführung
- * OptimalSpace - grosszügiger Wasch- / Arbeitsbereich
- * KWC Steuerpatrone M 35 S
 - mit Keramikscheibentechnik
 - Auslaufmenge und Temperatur stufenlos einstellbar
 - Temperaturbegrenzung
 - * Flexible Anschlusschläuche 3/8"
 - * QuickInstallation - Befestigung mit Gewindestutzen M33 x 1.5 mit Feststellschrauben
 - Tischbohrung ø35 mm

Technische Daten

| | |
|---------------------------|----------------------------|
| Auslaufmenge Siebstrahl | 8 l/min (3 bar) |
| Auslaufmenge Normalstrahl | 8 l/min (3 bar) |
| Anschluss | Flexible Anschlusschläuche |
| Auslauf | schwenkbar |
| Bedienung | seitenbedient |
| Küchenbrause | Auszugbrause |
| Farbcode | stainless steel |
| Installationsart | Standmontage |
| Armaturtyp | Armatur |
| Mass Höhe | 330 |
| Armaturenengrupsgruppe | yes |
| Ausladung A | A 215 |
| Energie Etikette | B |
| Mass-Wasseraustritt | 285 |
| Material | rostfreier Stahl |
| teamNumber | 725628.52 |
| sanitasTroeschNumber | 6111 284.523 |

