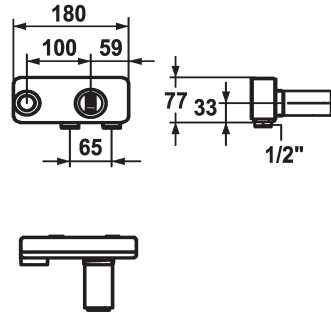


KWC AVA E Unterputz-Einheit

Modell-Linie: ACCESSOIRES | 39.001.400.700
Armaturen | Zubehör Armaturen



KWC-Nr.

124963

edelstahl, Unterputz-Einheit

* Unterputz-Einheit Wand 2-Loch
* Anschlussgewinde 1/2"
* Separat bestellen:
- Montage-Set Z.536.828

* Passend zu:
- KWC AVA E
- KWC ONO E

Technische Daten

Durchflussmenge

9 l/min (3 bar)

Anschluss

G 1/2"

Farbcode

stainless steel

Installationsart

Wandmontage

Unterputz

Unterputz

Material

Messing