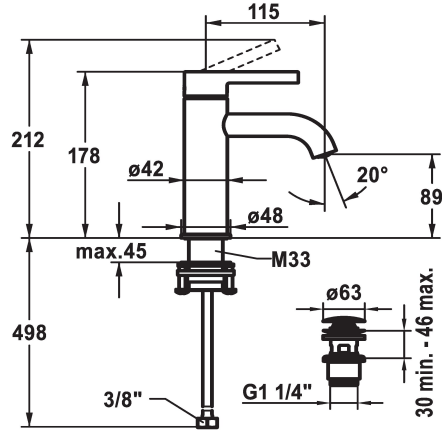


## KWC BEVO

Miscelatore a leva - Lavabo

Modell-Linie: BEVO | 12.421.641.176FL

Rubinerie per bagni | Rubinerie monocomando



### KWC-No.

**125016**  
matt black, A 115, tubi flessibili di collegamento, con Push Open

**125017**  
matt black, A 115, tubi flessibili di collegamento, senza piletta

**125043**  
brushed steel, A 115, tubi flessibili di collegamento, con Push Open

**125044**  
brushed steel, A 115, tubi flessibili di collegamento, senza piletta

### piletta

con Push open

senza piletta

con Push open

senza piletta

### Codice colore

matt black

matt black

brushed steel

brushed steel

- \* Miscelatore a leva
- \* EcoProtect - risparmio idrico
- \* Bocca fissa
- Neoperl® Caché® CS, Coin Slot
- \* KWC cartuccia M 35 OP
- con tecnica a dischi in ceramica
- regolazione continua della portata e della temperatura

- limitazione della temperatura
- \* Tubi flessibili di collegamento da 3/8"
- \* QuickInstallation - Fissaggio tramite raccordo filettato con viti di arresto
- \* Foratura ø35 mm
- \* Incluso nella fornitura:
- Valvola di scarico KWC Push Open 2 in 1 Z.538.321.176

### Dati tecnici

Portata	5 l/min (3 bar)
piletta	con Push open
Raccordo	tubi di collegamento flessibili
bocca	Fissato
Operazione	topbedient
Codice colore	matt black
Tipo di installazione	montaggio fisso
Tipo di rubinetto	01
Dimensioni in altezza	178
Classe di rumorosità	yes
Proiezione A	A115
Etichetta energetica	A
Dimensioni uscita acqua	89
Materiale	MESSING
teamNumber	725637.629
sanitasTroeschNumber	6111 845.535

Portata	5 l/min (3 bar)
piletta	con Push open
Raccordo	tubi di collegamento flessibili
bocca	Fissato
Operazione	topbedient
Codice colore	matt black
Tipo di installazione	montaggio fisso
Tipo di rubinetto	01
Dimensioni in altezza	178
Classe di rumorosità	yes
Proiezione A	A115
Etichetta energetica	A
Dimensioni uscita acqua	89
Materiale	MESSING
teamNumber	725637.629
sanitasTroeschNumber	6111 845.535



### Pezzi di ricambio

## KWC BEVO

Miscelatore a leva - Lavabo

Modell-Linie: BEVO | 12.421.641.176FL

Rubinetterie per bagni | Rubinetterie monocomando



**Cartuccia M 35 OP**

**538331**  
Z.537.710

**Valvola di scarico Push Open**

**538523**  
Z.538.321.176