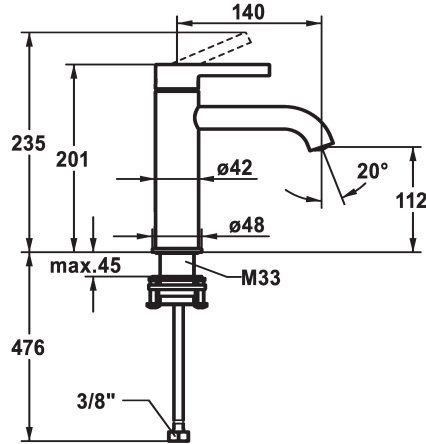


## KWC BEVO

Miscelatore a leva - Lavabo

Modell-Linie: BEVO | 12.421.052.176FL

Rubinerterie per bagni | Rubinerterie monocomando



### KWC-No.

**125018**  
matt black, A 140, tubi flessibili di collegamento, con Push Open

**125019**  
matt black, A 140, tubi flessibili di collegamento, senza piletta

**125045**  
brushed steel, A 140, tubi flessibili di collegamento, con Push Open

**125046**  
brushed steel, A 140, tubi flessibili di collegamento, senza piletta

### piletta

con Push open

senza piletta

con Push open

senza piletta

### Codice colore

matt black

matt black

brushed steel

brushed steel

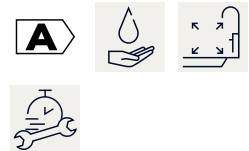
- \* Miscelatore a leva
- \* EcoProtect - risparmio idrico
- \* Bocca fissa
- Neoperl® Caché® CS, Coin Slot
- \* OptimalSpace - ampia zona di lavoro e di lavaggio
- \* KWC cartuccia M 35 OP
- con tecnica a dischi in ceramica

- regolazione continua della portata e della temperatura
- limitazione della temperatura
- \* Tubi flessibili di collegamento da 3/8"
- \* QuickInstallation - Fissaggio tramite raccordo filettato con viti di arresto
- \* Foratura ø35 mm

### Dati tecnici

Portata	5 l/min (3 bar)
piletta	senza piletta
Raccordo	tubi di collegamento flessibili
bocca	Fissato
Operazione	azionamento superiore
Codice colore	matt black
Tipo di installazione	montaggio fisso
Tipo di rubinetto	01
Dimensioni in altezza	201
Classe di rumorosità	yes
Proiezione A	A140
Etichetta energetica	A
Dimensioni uscita acqua	112
Materiale	Ottone
teamNumber	725424.629
sanitasTroeschNumber	6111 852.535

Portata	5 l/min (3 bar)
piletta	senza piletta
Raccordo	tubi di collegamento flessibili
bocca	Fissato
Operazione	azionamento superiore
Codice colore	matt black
Tipo di installazione	montaggio fisso
Tipo di rubinetto	01
Dimensioni in altezza	201
Classe di rumorosità	yes
Proiezione A	A140
Etichetta energetica	A
Dimensioni uscita acqua	112
Materiale	Ottone
teamNumber	725424.629
sanitasTroeschNumber	6111 852.535



### Pezzi di ricambio

## KWC BEVO

Miscelatore a leva - Lavabo

Modell-Linie: BEVO | 12.421.052.176FL

Rubinetterie per bagni | Rubinetterie monocomando



### Cartuccia M 35 OP

---

**538331**  
Z.537.710

---