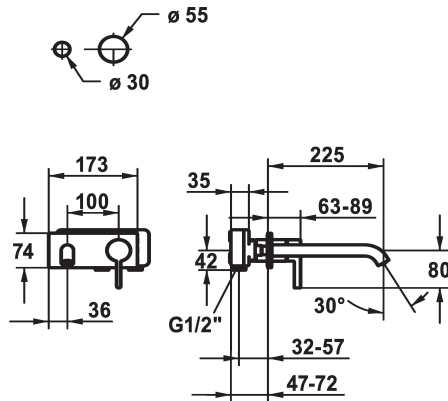


KWC BEVO

Set de finition - Mitigeur à levier - Lavabo

Modell-Linie: BEVO | 11.422.034.177

Robinetteries | Robinets à monocommande



KWC-No.

124619
chromeline, A 175, Set de finition

124620
chromeline, A 225, Set de finition

125022
matt black, A 175, Set de finition

125023
matt black, A 225, Set de finition

125049
brushed steel, A 175, Set de finition

125050
brushed steel, A 225, Set de finition

Code couleur

chromeline

chromeline

brushed steel

brushed steel

Projection A

A175

A225

A175

A225

- * Kit de finition Mitigeur à levier
- * EcoProtect - économiseur d'eau
- * Bec fixe
- Neoperl® Caché® CS, Coin Slot
- * OptimalSpace - un espace de lavage ou de travail généreux
- * KWC cartouche M 35 H

- avec technique à disques céramique
- réglage de débit et de température continu
- * À commander séparément:
- Unité de base 1/2" 39.001.401.931
- * À commander séparément (optionnel ou si nécessaire):
- Rallonge 20 mm Z.536.333

Données techniques

Débit	5 l/min (3 bar)
goulot	Fixe
Diamètre	173x74
Commande	commande frontale
Code couleur	brushed steel
Type d'installation	Montage mural
Type de robinet	01
Groupe de bruit pour la robinetterie	yes
Unité de base	FM-Set
Projection A	A225
Label énergétique	A
Matière	Laiton
teamNumber	725431.583
sanitasTroeschNumber	6111 862.490



Accessoires nécessaires

KWC BEVO

Set de finition - Mitigeur à levier - Lavabo

Modell-Linie: BEVO | 11.422.034.177

Robinetteries | Robinets à monocommande



BEVO Unité de base

124315

39.001.401.931

Pièces de rechange



Cartouche M 35 H

538327

Z.537.582