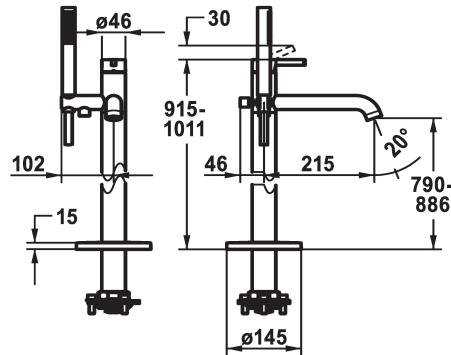


KWC BEVO

Mitigeur à levier - Baignoire

Modell-Linie: BEVO | 20.421.093.177

Douches | Robinetteries de baignoire



KWC-No.

124791
chromeline, A 215, avec douchette et flexible

125030
matt black, A 215, avec douchette et flexible

125057
brushed steel, A 215, avec douchette et flexible

Code couleur

chromeline

matt black

brushed steel

- * Mitigeur à levier
- * Pour baignoire "Freestanding"
- * Clapet anti-retour intégré dans la sortie du flexible
- * avec support douchette
- * Bec fixe
- Neoperl® SLIM®
- * KWC cartouche M 35 OP
- avec technique à disques céramique

- réglage de débit et de température continu
- limitation de température
- * Livraison:
- Douche KWC FIT-X slim 26.000.103.700
- Flexible de douchette 1500 mm, en plastique 26.001.033.177
- * À commander séparément:
- Unité de base 39.000.602.931

Données techniques

| |
|---|
| Débit |
| Sortie de douchette: Débit |
| goulot |
| garniture de douche |
| Commande |
| Code couleur |
| Type d'installation |
| Type de robinet |
| Dimension de la hauteur |
| Groupe de bruit pour la robinetterie |
| Sortie de douchette: Groupe de bruit pour la robinetterie |
| Projection A |
| Label énergétique |
| Dimension de la sortie d'eau |
| Matière |
| teamNumber |
| sanitasTroeschNumber |

| |
|--------------------------|
| 21 l/min (3 bar) |
| 12 l/min (3bar) |
| Fixe |
| avec douchette, flexible |
| commande par le haut |
| brushed steel |
| Bodenstehend |
| 01 |
| 915-1011 |
| 2 |
| yes |
| A215 |
| B |
| 790 -886 |
| Laiton |
| 725258.583 |
| 6111 804.490 |



Pièces de rechange

KWC BEVO

Mitigeur à levier - Baignoire

Modell-Linie: BEVO | 20.421.093.177
Douches | Robinetteries de baignoire



SHOWERCULTURE Flexible de douche

538516
26.001.033.177



Cartouche M 35 OP

538331
Z.537.710