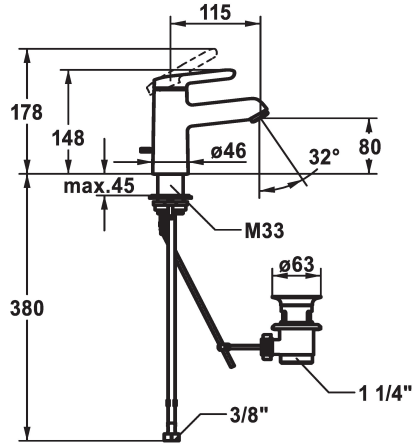


KWC WAMAS 2.0 Eengreepsmengkraan

Modell-Linie: WAMAS 2.0 | 12.478.041.000FL
Kranen | Eengreepkranen



KWC-No.

125143

chromeline, A 115, flexible connection hoses, with pop-up valve

125144

chromeline, A 115, flexible connection hoses, without pop-up valve

- * Eengreepsmengkraan
- * EcoProtect - waterbesparende inrichting
- * Vaste uitloop
- Neoperl® Perlator® SSR, zwenkstraalregelaar
- * KWC patroon M 35 OP
- met keramische-schijventechniek
- debiet en temperatuur traploos instelbaar

- temperatuurbegrenzing
- * Flexibele aansluitlangen 3/8"
- * QuickInstallation - Bevestiging met draadfitting met borgschroeven
- * Tafelboring ø35 mm
- * Levering:
- KWC afvoerkraan Z.538.581.000

Technical Data

Doorstroomhoeveelheid	5 l/min (3 bar)
afvoergarnituur	mit_Ablaufgarnitur
schroefverbindingen	Flexible_Anschlusschläuche
uitloop	fest
Bediening	topbedient
Kleurcode	F000
Type installatie	Standmontage
Kraan type	01
Afmeting hoogte	148
geluidsklasse	yes
Projectie A	A115
Energielabel	A
Afmetingen wateruitlaat	80

