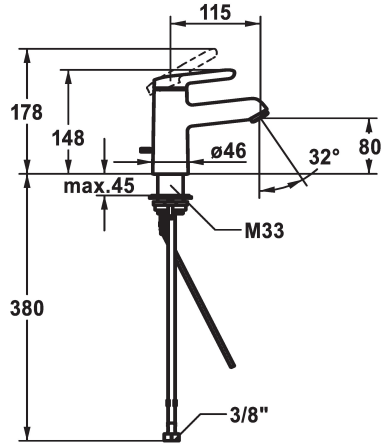
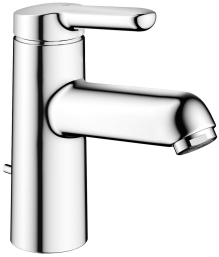


KWC WAMAS 2.0 Monomando

Modell-Linie: WAMAS 2.0 | 12.478.041.000FLGE
Griferías de lavabo | Grifo para lavabo



KWC-No.

125145
chromeline, A 115, flexible connection hoses, without pop-up valve, with bar

- * Monomando
- * EcoProtect - dispositivo de ahorro de agua
- * Caño fijo
- Neoperl® Perlator® SSR, aireador inclinable
- * KWC cartucho M 35 OP
- con tecnología de discos cerámicos
- caudal y temperatura regulables

- limitador de temperatura
- * Tubos conexión flexibles 3/8"
- * QuickInstallation - Fijación mediante conexión roscada con tornillos de fijación
- * Medida orificios Ø35 mm
- * Volumen de entrega:
- Válvula vaciado KWC Z.538.581.000

Datos técnicos

Caudal de salida
vaciador automático
Racors
caño
Operación
Código de color
Tipo de instalación
Tipo de grifo
Dimensión de la altura
Grupo de ruido
Proyección A
Etiqueta energética
Dimensión de la altura
Material

5 l/min (3 bar)
ohne_Ablaufgarnitur,_mit_Gest.
tubos de conexión flexibles
Fijado
accionamiento superior
chromeline
Standmontage
01
148
yes
A115
A
80
Latón

