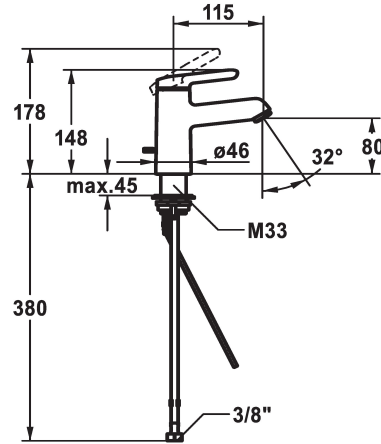
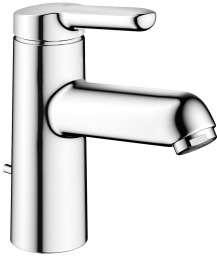


## KWC WAMAS 2.0 Eengreepsmengkraan

Modell-Linie: WAMAS 2.0 | 12.478.041.000FLGE  
Kranen | Eengreepkranen



### KWC-No.

**125145**  
chromeline, A 115, flexible connection hoses, without pop-up valve,  
with bar

- \* Eengreepsmengkraan
- \* EcoProtect - waterbesparende inrichting
- \* Vaste uitloop
- Neoperl® Perlator® SSR, zwenkstraalregelaar
- \* KWC patroon M 35 OP
- met keramische-schijventechniek
- debiet en temperatuur traploos instelbaar

- temperatuurbegrenzing
- \* Flexibele aansluitlangen 3/8"
- \* QuickInstallation - Bevestiging met draadfitting met borgschroeven
- \* Tafelboring ø35 mm
- \* Levering:
- KWC afvoerkraan Z.538.581.000

### Technical Data

Doorstroomhoeveelheid	5 l/min (3 bar)
afvoergarnituur	ohne_Ablaufgarnitur_mit_Gest.
schroefverbindingen	Flexible_Anschlussschläuche
uitloop	fest
Bediening	topbedient
Kleurcode	F000
Type installatie	Standmontage
Kraan type	01
Afmeting hoogte	148
geluidsklasse	yes
Projectie A	A115
Energielabel	A
Afmetingen wateruitlaat	80

