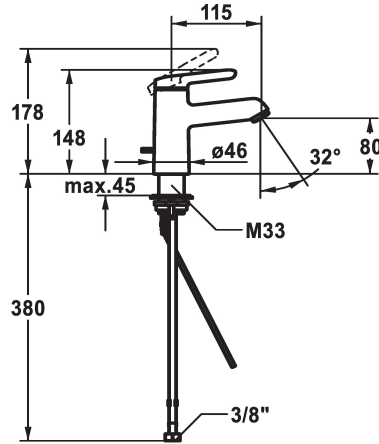
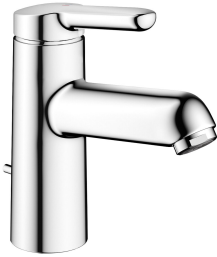


## KWC WAMAS 2.0

Miscelatore a leva - Lavabo - CoolFix

Modell-Linie: WAMAS 2.0 | 12.478.031.000FLGE

Rubinetterie per bagni | Rubinetterie monocomando



### KWC-No.

**125148**

chromeline, A 115, tubi flessibili di collegamento, senza piletta, con tirante

- \* Miscelatore a leva
- \* CoolFix - Erogazione dell'acqua fredda con leva in posizione centrale
- \* EcoProtect - risparmio idrico
- \* Bocca fissa
- Neoperl® Perlator® SSR, rompigetto orientabile
- \* KWC cartuccia M 35 OP

- con tecnica a dischi in ceramica
- regolazione continua della portata e della temperatura
- limitazione della temperatura
- \* Tubi flessibili di collegamento da 3/8"
- \* QuickInstallation - Fissaggio tramite raccordo filettato con viti di arresto
- \* Foratura ø35 mm

### Dati tecnici

|                         |                                 |
|-------------------------|---------------------------------|
| Portata                 | 5 l/min (3 bar)                 |
| piletta                 | ohne_Ablaufgarnitur_mit_Gest.   |
| Raccordo                | tubi di collegamento flessibili |
| bocca                   | Fissato                         |
| Operazione              | azionamento superiore           |
| Codice colore           | chromeline                      |
| Tipo di installazione   | montaggio fisso                 |
| Tipo di rubinetto       | 01                              |
| Dimensioni in altezza   | 148                             |
| Risparmio energetico    | Coolfix                         |
| Classe di rumorosità    | yes                             |
| Proiezione A            | A115                            |
| Etichetta energetica    | A                               |
| Dimensioni uscita acqua | 80                              |
| Materiale               | Ottone                          |
| teamNumber              | 727252.502                      |
| sanitasTroeschNumber    | 6110 138.501                    |

