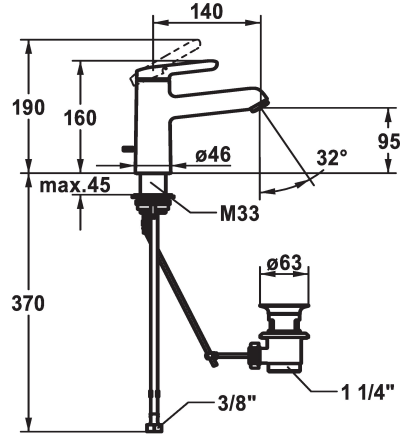


KWC WAMAS 2.0 Eengreepsmengkraan

Modell-Linie: WAMAS 2.0 | 12.478.042.000FL
Kranen | Eengreepkranen



KWC-No.

125149
chromeline, A 140, flexible connection hoses, with pop-up valve

125150
chromeline, A 140, flexible connection hoses, without pop-up valve

- * Eengreepsmengkraan
- * EcoProtect - waterbesparende inrichting
- * Vaste uitloop
- Neoperl® Perlator® SSR, zwenkstraalregelaar
- * KWC patroon M 35 OP
- met keramische-schijventechniek
- debiet en temperatuur traploos instelbaar

- temperatuurbegrenzing
- * Flexibele aansluitlangen $\frac{3}{8}''$
- * QuickInstallation - Bevestiging met draadfitting met borgschroeven
- * Tafelboring $\varnothing 35$ mm
- * Levering:
- KWC afvoerkraan Z.538.581.000

Technical Data

Doorstroomhoeveelheid	5 l/min (3 bar)
afvoergarnituur	mit_Ablaufgarnitur
schroefverbindingen	Flexible_Anschlusschläuche
uitloop	fest
Bediening	topbedient
Kleurcode	F000
Type installatie	Standmontage
Kraan type	01
Afmeting hoogte	160
geluidsklasse	yes
Projectie A	A140
Energielabel	A
Afmetingen wateruitlaat	95

