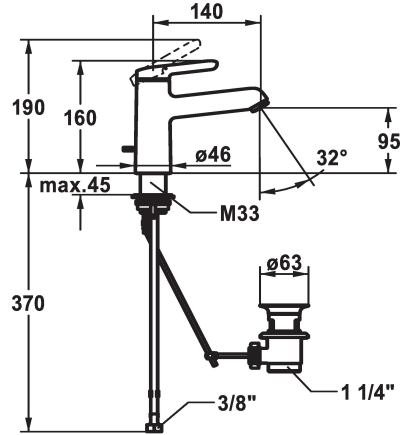


KWC WAMAS 2.0 Eengreepsmengkraan

Modell-Linie: WAMAS 2.0 | 12.478.042.000FL
Kranen | Eengreepkranen



KWC-No.

125149
chromeline, A 140, flexible connection hoses, with pop-up valve

125150
chromeline, A 140, flexible connection hoses, without pop-up valve

- * Eengreepsmengkraan
- * EcoProtect - waterbesparende inrichting
- * Vaste uitloop
- Neoperl® Perlator® SSR, zwenkstraalregelaar
- * KWC patroon M 35 OP
- met keramische-schijventechniek
- debiet en temperatuur traploos instelbaar

afvoergarnituur

met aftapkraan

zonder aftapkraan

- temperatuurbegrenzing
- * Flexibele aansluitlangen 3/8"
- * QuickInstallation - Bevestiging met draadfitting met borgschroeven
- * Tafelboring ø35 mm
- * Levering:
- KWC afvoerkraan Z.538.581.000

Technical Data

A_Spout_Spray

5 l/min (3 bar)

afvoergarnituur

met aftapkraan

Connection

flexibele aansluitlangen

uitloop

vast

Handling

bovenbediening

Kleurcode

chromeline

Installation_type

staande montage

Faucet_typ

01

Hoogteafmeting

160

G_Acoustic group

yes

Projection_A

A140

EnergyLabelCH

A

Afmetingen wateruitlaat

95

Materiaal

Messing

