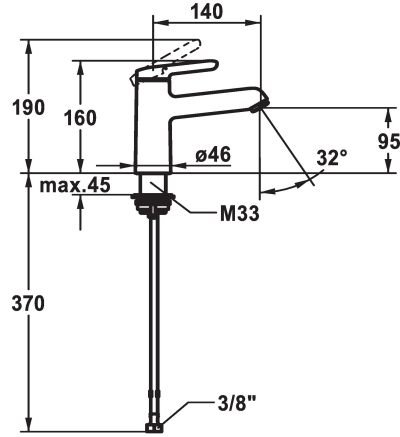


KWC WAMAS 2.0 Monomando

Modell-Linie: WAMAS 2.0 | 12.478.052.000FL
Griferías de lavabo | Grifo para lavabo



KWC-No.

125149
chromeline, A 140, flexible connection hoses, with pop-up valve

125150
chromeline, A 140, flexible connection hoses, without pop-up valve

- * Monomando
- * EcoProtect - dispositivo de ahorro de agua
- * Caño fijo
- Neoperl® Perlator® SSR, aireador inclinable
- * KWC cartucho M 35 OP
- con tecnología de discos cerámicos

vaciador automático

con válvula de vaciado

sin válvula de vaciado

- caudal y temperatura regulables
- limitador de temperatura
- * Tubos conexión flexibles 3/8"
- * QuickInstallation - Fijación mediante conexión roscada con tornillos de fijación
- * Medida orificios ø35 mm

Datos técnicos

Caudal de salida
vaciador automático
Racors
caño
Operación
Código de color
Tipo de instalación
Tipo de grifo
Dimensión de la altura
Grupo de ruido
Proyección A
Etiqueta energética
Dimensión de la altura
Material

5 l/min (3 bar)
sin válvula de vaciado
tubos de conexión flexibles
Fijado
accionamiento superior
chromeline
Standmontage
01
160
yes
A140
A
95
Latón

