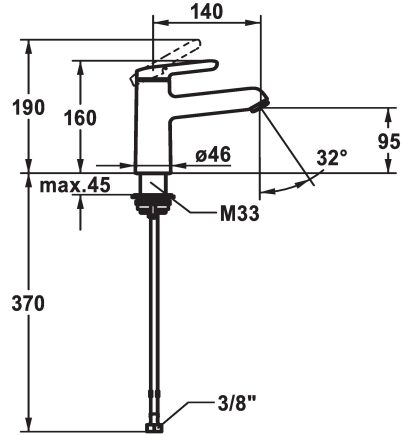


## KWC WAMAS 2.0 Eengreepsmengkraan

Modell-Linie: WAMAS 2.0 | 12.478.052.000FL  
Kranen | Eengreepkranen



### KWC-No.

**125149**  
chromeline, A 140, flexible connection hoses, with pop-up valve

**125150**  
chromeline, A 140, flexible connection hoses, without pop-up valve

- \* Eengreepsmengkraan
- \* EcoProtect - waterbesparende inrichting
- \* Vaste uitloop
- Neoperl® Perlator® SSR, zwenkstraalregelaar
- \* KWC patroon M 35 OP
- met keramische-schijventechniek

### Technical Data

A\_Spout\_Spray

afvoergarnituur

Connection

uitloop

Handling

Kleurcode

Installation\_type

Faucet\_typ

Hoogteafmeting

G\_Acoustic group

Projection\_A

EnergyLabelCH

Afmetingen wateruitlaat

Materiaal

### afvoergarnituur

met aftapkraan

zonder aftapkraan

- debiet en temperatuur traploos instelbaar
- temperatuurbegrenzing
- \* Flexibele aansluitlangen 3/8"
- \* QuickInstallation - Bevestiging met draadfitting met borgschroeven
- \* Tafelboring ø35 mm

5 l/min (3 bar)

zonder aftapkraan

flexibele aansluitlangen

vast

bovenbediening

chromeline

staande montage

01

160

yes

A140

A

95

Messing

