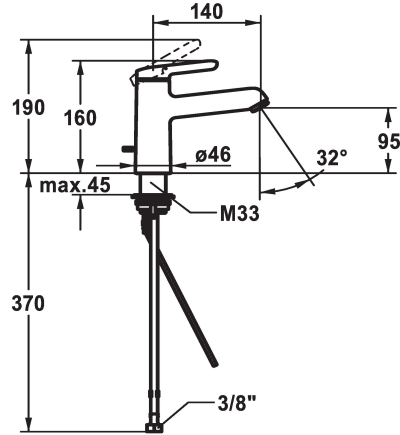


KWC WAMAS 2.0 Eengreepsmengkraan - CoolFix

Modell-Linie: WAMAS 2.0 | 12.478.032.000FLGE
Kranen | Eengreepkranen



KWC-No.

125154

chromeline, A 140, flexible connection hoses, without pop-up valve, with bar

- * Eengreepsmengkraan
- * CoolFix - koud water bij hendelpositie in het midden
- * EcoProtect - waterbesparende inrichting
- * Vaste uitloop
- Neoperl® Perlator® SSR, zwenkstraalregelaar
- * KWC patroon M 35 OP
- met keramische-schijventechniek

- debiet en temperatuur traploos instelbaar
- temperatuurbegrenzing
- * Flexibele aansluitlangen 3/8"
- * QuickInstallation - Bevestiging met draadfitting met borgschroeven
- * Tafelboring ø35 mm

Technical Data

Doorstroomhoeveelheid	5 l/min (3 bar)
afvoergarnituur	ohne_Ablaufgarnitur_mit_Gest.
schroefverbindingen	Flexible_Anschlussschläuche
uitloop	fest
Bediening	topbedient
Kleurcode	F000
Type installatie	Standmontage
Kraan type	01
Afmeting hoogte	160
Energiebesparend	Coolfix
geluidsklasse	yes
Projectie A	A140
Energielabel	A
Afmetingen wateruitlaat	95

