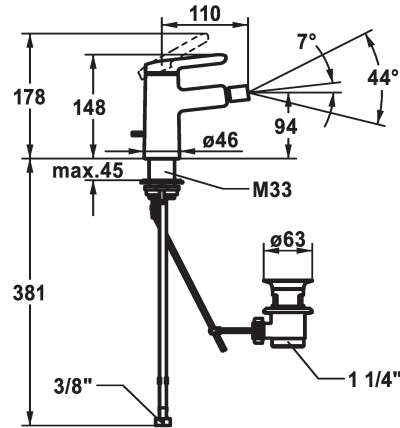
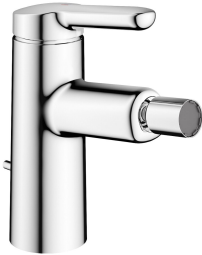


KWC WAMAS 2.0 Eengreepsmengkraan

Modell-Linie: WAMAS 2.0 | 13.478.041.000FL
Kranen | Eengreepkranen



KWC-No.

125162

chromeline, A 110, flexible connection hoses, with pop-up valve

- * Eengreepsmengkraan
- * EcoProtect - waterbesparende inrichting
- * Vaste uitloop
- kogelgewricht-Neoperl® Caché®
- * KWC patroon M 35 OP
- met keramische-schijventechniek
- debiet en temperatuur traploos instelbaar

- temperatuurbegrenzing
- * Flexibele aansluitlangen 3/8"
- * QuickInstallation - Bevestiging met draadfitting met borgschroeven
- * Tafelboring ø35 mm
- * Levering:
- KWC afvoerkraan Z.538.581.000

Technical Data

Doorstroomhoeveelheid

5 l/min (3 bar)

afvoergarnituur

mit_Ablaufgarnituur

schroefverbindingen

Flexible_Anschlussschläuche

uitloop

fest

Bediening

topbedient

Kleurcode

F000

Type installatie

Standmontage

Kraan type

01

Afmeting hoogte

148

geluidsklasse

yes

Projectie A

A110

Energielabel

A

Afmetingen wateruitlaat

94

