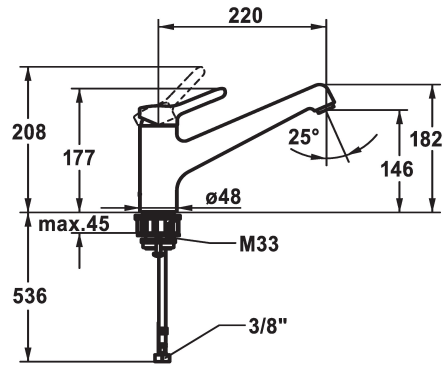


KWC WAMAS 2.0 Eengreepsmengkraan

Modell-Linie: WAMAS 2.0 | 10.471.022.000FL
Kranen | Eengreepkranen



KWC-No.

125176

chromeline, A 220, flexible connection hoses

- * Eengreepsmengkraan
- * Draaibare uitloop 160°
- Neoperl® Perlator® ZSR, zwenkstraalregelaar
- * OptimalSpace - Royale was- en werkomgeving
- * KWC patroon M 35 H
- met keramische-schijventechniek

- debiet en temperatuur traploos instelbaar
- * Flexibele aansluitlangen ¾"
- * QuickInstallation - Bevestiging met draadfitting met borgschroeven
- * Tafelboring ø35 mm

Technical Data

Doorstroomhoeveelheid

12 l/min (3 bar)

schroefverbindingen

Flexible_Anschlusschläuche

uitloop

schwenkbar

Bediening

yes

Kleurcode

F000

Type installatie

yes

Kraan type

01

Afmeting hoogte

177

geluidsklasse

yes

Projectie A

A220

Energielabel

B

ATT-KWC-MASS-WASSERAUSTRITT

146

