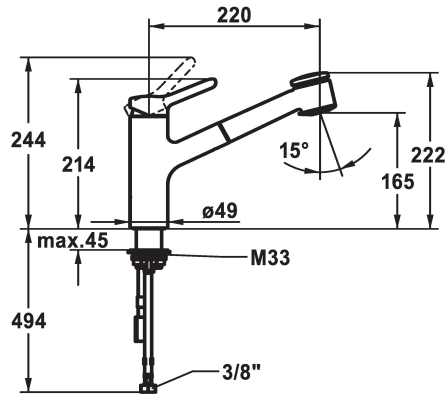


KWC WAMAS 2.0 Lever mixer - Kitchen

Modell-Linie: WAMAS 2.0 | 10.471.032.000FL
Kranen | Eengreepkranen



KWC-No.

125178
chromeline, A 220, flexible connection hoses

- * Eengreepsmengkraan
- * TouchProtect - mengkranomp wordt niet heet
- * Beveiligd tegen terugstroming
- * Uittrekbare vaardouche
 - SprayClean - actieve kalkverwijdering en snelle reiniging van de zeef
 - tot 600 mm uittrekbaar
 - slangoppervlak passend bij oppervlak van mengkraan
 - QuickConnect - Eenvoudig slangkoppelingsysteem
- * Slangdoorvoer, draaibaar 130°

- * EasyLock - Eenvoudig intrekken van de uittrekbare vaardouche
- * OptimalSpace - Royale was- en werkomgeving
- * KWC patroon M 35 H
 - met keramische-schijventechniek
 - debiet en temperatuur traploos instelbaar
- * Flexibele aansluitslangen 3/8"
- * QuickInstallation - Bevestiging met draadfitting met borgschroeven
- * Tafelboring \varnothing 35 mm

Technical Data

Doorstroomhoeveelheid zeefstraal	10 l/min (3 bar)
Doorstroomhoeveelheid normale straal	10 l/min (3 bar)
schroefverbindingen	Flexible_Anschlusschläuche
uitloop	schwenkbaar
Bediening	yes
Keukendouche	yes
Kleurcode	F000
Type installatie	yes
Kraan type	01
Afmeting hoogte	214
geluidsklasse	2
Projectie A	A220
Energielabel	B
ATT-KWC-MASS-WASSERAUSTRITT	165

