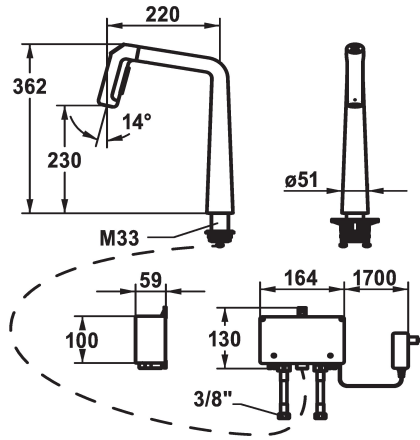


KWC KIO Küche - mit LED-Technologie

Modell-Linie: KIO | 10.481.232.127FL
Armaturen | Elektronische Armaturen



KWC-Nr.

125193
chromeline, A 220, flexible Anschlussschläuche, Netz AP

125194
matt black, A 220, flexible Anschlussschläuche, Netz AP

125195
decor steel, A 220, flexible Anschlussschläuche, Netz AP

Farbcode

chromeline

matt black

decor steel

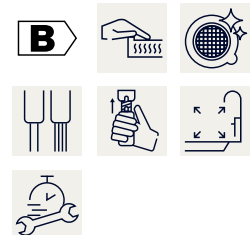
- * IntelligentControl - Elektronische Steuerung
- * Abstand Wand zu Mitte Tischbohrung min. 26 mm
- * TouchProtect - Schutz vor Verbrennungen durch Zweischalenprinzip
- * Mikroprozessor-Steuerung
- touch'n'flow 1: Kaltwasser, 50% Durchfluss kann individuell verändert und gespeichert werden
- touch'n'flow 2: Warmwasser, 50% Durchfluss kann individuell verändert und gespeichert werden
- touch'n'flow 3: Heißwasser, 50% Durchfluss kann individuell verändert und gespeichert werden
- mit Reinigungsmodus
- * Ausziehbare Umstellbrause ergonomische Auszugrichtung, Form und Handhabung
- SprayClean - aktive Kalkbeseitigung und schnelle Siebreinigung
- Neoperl® Perlator® laminar
- PowerClean - Siebstrahlmodus, mit Rückstellautomatik
- integriertes Bedienelement

- bis 500 mm ausziehbar
- * Schlauchdurchführung, schwenkbar 150°, erweiterbar auf 360°
- * EasyLock - einfache Auszugbrausenrückführung
- * OptimalSpace - grosszügiger Wasch- / Arbeitsbereich
- * KWC Steuereinheit, wartungsfrei
- moderne Mikroprozessor- und Antriebstechnik
- bewährte Ventiltechnik
- ohne Montagematerial
- vorbereitet für Anschluss an 1 Bedieneinheit kabelgebunden (Standard)
- * Flexible Anschlussschläuche 3/8"
- * QuickInstallation - Befestigung mit Gewindestutzen M33 x 1.5 mit Feststellschrauben
- Tischbohrung ø35 mm
- * Lieferumfang:
- Steckernetzteil 100-240 V / Betriebsspannung 12 V 2000 mm
- * Separat bestellen (optional oder falls erforderlich):
- Schwenkbegrenzung 120°; Z.538.320

Technische Daten

Energie Etikette	
Auslaufmenge	
Elektronische Steuerung	
Licht	
Anschluss	
Auslauf	
Stromversorgung	
Bedienung	
Küchenbrause	
Farbcode	
Installationsart	
Armaturtyp	
Bauform	
Mass Höhe	
Armaturengeräuschgruppe	

B
10 l/min (3 bar)
yes
2
Thermostat
2
2
3
yes
decor steel
yes
Hebelmischer
3
362
yes





KWC KIO
Küche - mit LED-Technologie

Modell-Linie: KIO | 10.481.232.127FL
Armaturen | Elektronische Armaturen

Ausladung A

A 220