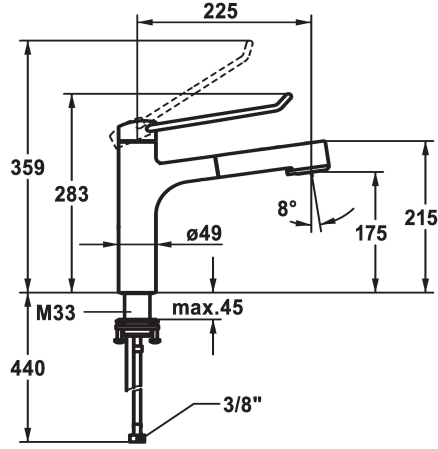


## KWC VITA PRO 2.0 Miscelatore a leva - Cucina

Modell-Linie: VITA PRO 2.0 | 10.521.033.000LLFL  
Rubinetterie per bagni | Rubinetterie monocomando



### KWC-No.

**125247**  
chromeline, A 225, tubi flessibili di collegamento

**125248**  
chromeline, A 225, tubi flessibili di collegamento

- \* Miscelatore a leva
- \* Presa sicura per un utilizzo confortevole, semplice e sicuro
- \* Leva di comando ergonomica e stabile in poliammide  
- per un utilizzo ancora più plasmato sulle esigenze individuali, la leva curvata può essere montata ruotata nella calotta (standard: vedi immagine)
- \* TouchProtect - protezione dalle scottature grazie al sistema a intercapedine
- \* Con sicurezza antiriflusso
- \* Doccia estraibile  
- SprayClean - eliminazione attiva del calcare e pulizia rapida  
- estraibile fino a 600 mm
- TripleClean - Getto regolabile a piacere tra normale, soft o power  
- superficie del tubo flessibile abbinata alla superficie della

### Dimensioni in altezza

272

283

- rubinetteria
- QuickConnect - Semplice sistema di inserimento a tubo
- \* Passaggio tubo flessibile, orientabile 120°
- \* EasyLock - ritorno automatico nella posizione iniziale
- \* OptimalSpace - ampia zona di lavoro e di lavaggio
- \* KWC cartuccia M 35 S  
- con tecnica a dischi in ceramica  
- regolazione continua della portata e della temperatura  
- limitazione della temperatura
- \* Tubi flessibili di collegamento da 3/8"
- \* QuickInstallation - Fissaggio tramite raccordo filettato con viti di arresto
- \* Foratura ø35 mm

### Dati tecnici

Portata getto pioggia

9 l/min (3 bar)

Portata getto normale

8 l/min (3 bar)

Raccordo

tubi di collegamento flessibili

bocca

orientabile

Operazione

azionamento superiore

Doccia in cucina

Doccia estraibile

Codice colore

chromeline

Tipo di installazione

montaggio fisso

Tipo di rubinetto

01

Dimensioni in altezza

283

Classe di rumorosità

yes

Proiezione A

A225

Etichetta energetica

A

Dimensioni uscita acqua

175

Materiale

Ottone

teamNumber

725612.502

sanitasTroeschNumber

6113 598.501

