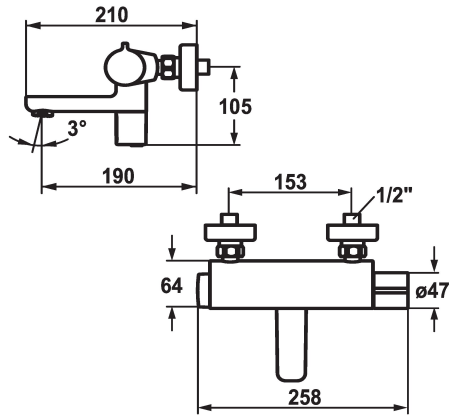
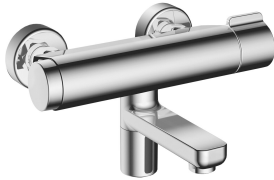


Modell-Linie: IQUA | 11.692.083.000

Valvole | Valvola termostatica del miscelatore



#### KWC-No.

##### 125261

chromeline, AD 153, A 200, batteria

##### 125323

chromeline, AD 153, A 200, senza raccordi, batteria

- \* Comando automatico design
- Sensore ad infrarossi termostatico W35
- \* SkinProtect - Protezione dalle scottature
- \* Elettronica a microprocessore
- ritardo di chiusura regolabili (1 secondo impostazione di fabbrica)
- disattivazione breve (pulizia) regolabili
- attivazione continua (riempimento) regolabili
- sensibilità del sensore regolabili permanentemente automatico e con autoregolazione
- risciacquo igienico a 12 o 24 ore attivabile
- \* Bocca fissa

- Neoperl® Cascade®
- \* Valvola magnetico
- \* Raccordi a parete 1/2" x 1/2", serrabili L 40
- \* Incluso nella fornitura:
- Batteria 6 V al litio CRP2
- durata per 100 connessioni al giorno: 4 anni
- \* Si consiglia di installare l'unità di comando a infrarossi lontano da superfici altamente riflettenti (es. specchi, lavelli lucidati in acciaio inossidabile) perché potrebbero determinare l'azionamento indesiderato e malfunzionamenti.

#### Dati tecnici

Controllo elettronico
bocca
Alimentazione
Codice colore
Tipo di installazione
Tipo di rubinetto
Classe di rumorosità
Proiezione A
Etichetta energetica
Connection measure
teamNumber

3
fest
yes
F000
2
06
yes
A200
B
AD02
725624.502

