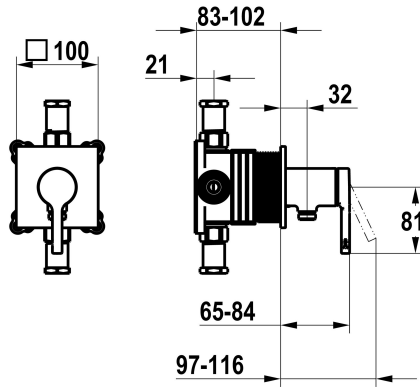


KWC AVA 2.0

Conjunto de montaje final, con dispositivo de seguridad DIN EN 1717 - Monomando - Ducha

Modell-Linie: AVA 2.0 | 21.464.550.000
Duchas | Duchas convencionales



KWC-No.

125289

chromeline, conjunto de montaje final, con dispositivo de seguridad DIN EN 1717

NEW

- * Embellecedor con unidad funcional KWC HOMEBOX
- * Salida con conexión de manguera integrada
- * KWC cartucho M 35-S HF - con tecnología de discos cerámicos - caudal y temperatura regulables

- * Volumen de entrega:
 - Mezclador de palanca con conexión de manguera integrada
 - Fijación sin tornillos
- * Pedir por separado:
 - Unidad empotrable KWC HOMEBOX Mezclador de palanca 1 consumidor 39.006.251.931

Datos técnicos

Caudal	12 l/min (3bar)
Operación	3
Código de color	F000
Tipo de instalación	2
Tipo de grifo	01
Grupo de ruido	yes
Unidad de empotrar	4

Caudal	12 l/min (3bar)
Operación	3
Código de color	F000
Tipo de instalación	2
Tipo de grifo	01
Grupo de ruido	yes
Unidad de empotrar	4

Piezas de recambio



Cartridge M 35-S HF

537602

Z.537.602