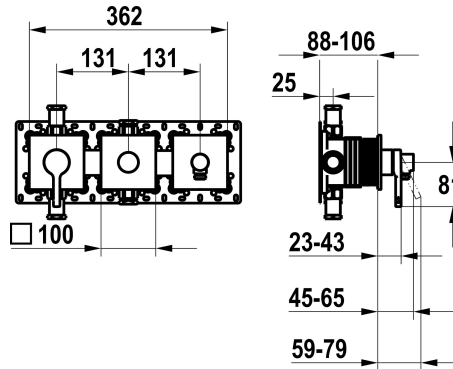


## KWC AVA 2.0

Set pronto da installare, con dispositivo di sicurezza DIN EN 1717 – miscelatore a leva – vasca

Modell-Linie: AVA 2.0 | 20.464.550.000

Rubinerterie per doccia | Rubinerterie per vasca da bagno



### KWC-No.

**125293**

chromeline, set pronto da installare, con dispositivo di sicurezza DIN EN 1717

NEW

- \* Set di montaggio con unità funzionale KWC HOMEBOX
- \* Scarico con attacco per tubo flessibile integrato sopra o sotto per la seconda utenza con deviatore CHOICE senza riarmo automatico
- \* KWC cartuccia M 35-S HF
- con tecnica a dischi in ceramica
- regolazione continua della portata e della temperatura

- \* Incluso nella fornitura:
  - Miscelatore a leva
  - Deviatore
  - Unità di collegamento al tubo flessibile
  - Piastra di copertura senza vite di fissaggio
- \* Ordinare separatamente:
  - Unità sottomuro KWC HOMEBOX Miscelatore termostatico/ a leva 2 utenze 39.006.261.931

### Dati tecnici

Portata	20 l/min (3bar)
Operazione	3
Codice colore	F000
Tipo di installazione	2
Tipo di rubinetto	01
Unità per incasso	4
teamNumber	725708.502
sanitasTroeschNumber	6111 362.501

### Pezzi di ricambio



### Cartuccia M 35-S HF

**537602**



## **KWC** AVA 2.0

Set pronto da installare, con dispositivo di sicurezza DIN EN 1717 – miscelatore a leva – vasca

**Modell-Linie: AVA 2.0 | 20.464.550.000**

Rubinerie per doccia | Rubinerie per vasca da bagno

Z.537.602

---