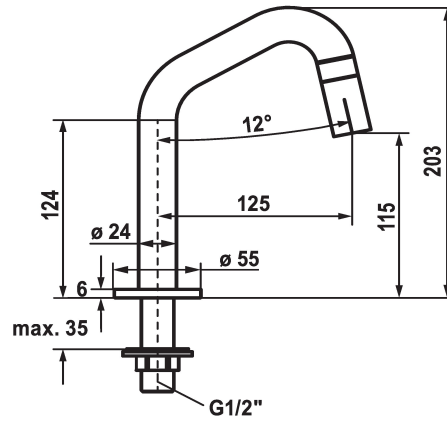


KWC Standventil

Modell-Linie: STANDVENTIL | 25.001.011.700
Armaturen | Manuelle Armaturen



KWC-Nr.

125328
edelstahl, A 125, G 1/2"

125329
industrial black, A 125, G 1/2"

* Standventil
* Bediengriff im Auslauf integriert
* Auslauf fest
- Neoperl® Caché®

Farbcode

stainless steel

industrial black

* Keramikscheibenoberteil 1/2" 90°
* Anschlussgewinde 1/2"
* Tischbohrung ø22mm oder ø35mm

Technische Daten

Auslaufmenge

5 l/min (3 bar)

Anschluss

G 1/2"

Bedienung

frontbedient

Farbcode

stainless steel

Installationsart

Standmontage

Armaturtyp

G 3/8"1

Bauform

J-Auslauf

Mass Höhe

203

Armaturengeräuschgruppe

yes

Ausladung A

A 125

Energie Etiketle

A

